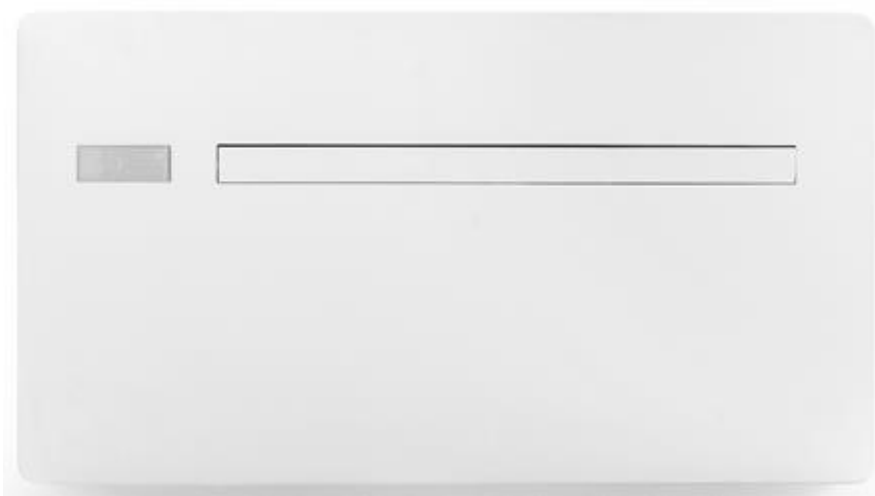


Instrukcja obsługi i montażu.

MONOKLIMA Innova 2.0
15 HP DC Inverter
15 HP DC Inverter ELEC 2 kW



V. M7



Chcielibyśmy przede wszystkim podziękować za wybranie jednego z naszych produktów.

Jesteśmy pewni, że będziesz z niego zadowolony, ponieważ reprezentuje on najnowocześniejsze technologie klimatyzacji domowej.

Postępując zgodnie z sugestiami zawartymi w tej instrukcji, zakupiony produkt będzie działał bezproblemowo, zapewniając optymalną temperaturę w pomieszczeniu przy minimalnych kosztach energii.

Zgodność z przepisami prawa

To urządzenie jest zgodne z następującymi dyrektywami europejskimi:

- Norma EN 60335-2-40 Elektryczne urządzenia gospodarstwa domowego i podobne — Bezpieczeństwo — Część 2-40: Zasady specjalne dotyczące elektrycznych pomp ciepła, klimatyzatorów i osuszaczy
- Dyrektywa niskonapięciowa LVD 2014/35/WE
- Dyrektywa kompatybilności elektromagnetycznej EMC 2014/30/WE
- Dyrektywa RED 2014/53/WE w sprawie harmonizacji ustawodawstw państw członkowskich dotyczących udostępniania na rynku urządzeń radiowych
- Dyrektywa w sprawie ograniczenia stosowania niektórych niebezpiecznych substancji w sprzęcie elektrycznym i elektronicznym RoHS 2011/65/WE
- Dyrektywa 2017/1369 ustanawiająca ramy etykietowania energetycznego
- Rozporządzenie 206/2012/UE oraz włoskie rozporządzenie Dekret Ustawodawczy nr 15 z dnia 16/02/2011 w sprawie wykonania dyrektywy 2009/125/WE
- Rozporządzenie 2014/517/WE w sprawie fluorowanych gazów cieplarnianych. I późniejsze zmiany.

Deklaracje zgodności, certyfikaty i inne szczegóły dotyczące certyfikacji można znaleźć na stronie internetowej.

Oznaczenia



SPIS TREŚCI

1. Kodowanie	str. 6
1.1 Kodowanie związane z urządzeniem	str. 6
2. Informacje ogólne	str. 7
2.1 Informacje dotyczące instrukcji	str. 7
2.1.1 Piktogramy redakcyjne	str. 7
2.1.2 Piktogramy znajdujące się na urządzeniu	str. 7
2.1.3 Odbiorcy	str. 7
2.1.4 Struktura instrukcji	str. 8
2.2 Ostrzeżenia ogólne	str. 8
2.2.1 Ostrzeżenie szczególne dla R32	str. 9
2.3 Podstawowe zasady bezpieczeństwa	str. 9
2.3.1 Szczegółowe zasady bezpieczeństwa dla R32	str. 9
2.4 Utylizacja	str. 10
3. Prezentacja produktu	str. 11
3.1 Identyfikacja urządzenia	str. 11
3.2 Przeznaczenie urządzenia	str. 11
3.3 Opis urządzenia	str. 11
3.4 Elementy urządzenia	str. 12
3.5 Zgodne akcesoria opcjonalnie	str. 13
4. Instalacja	str. 14
4.1 Ostrzeżenia ogólne	str. 14
4.1.1 Ostrzeżenia wstępne dla R32	str. 14
4.2 Odbiór urządzenia	str. 15
4.2.1 Ostrzeżenia wstępne	str. 15
4.2.2 Opis opakowania	str. 15
4.3 Wymiary i waga zapakowanego urządzenia	str. 15
4.4 Postępowanie z zapakowanym urządzeniem	str. 16
4.4.1 Ostrzeżenia wstępne	str. 16
4.4.2 Sposoby przenoszenie opakowania	str. 16
4.5 Przechowywanie	str. 16
4.5.1 Ostrzeżenia wstępne	str. 16
4.6 Rozpakowywanie przesyłki	str. 17
4.6.1 Ostrzeżenia wstępne	str. 17
4.6.2 Usuwanie opakowania	str. 17
4.7 Przenoszenie urządzenia bez opakowania	str. 18
4.7.1 Ostrzeżenia wstępne	str. 18
4.7.2 Sposób przenoszenia urządzenia	str. 18
4.8 Miejsce instalacji urządzenia	str. 18
4.8.1 Ostrzeżenia wstępne	str. 18
4.9 Instalacja z zachowaniem minimalnej odległości	str. 19
4.10 Montaż urządzenia	str. 20
4.10.1 Ostrzeżenia wstępne	str. 20
4.10.2 Przygotowanie do instalacji	str. 21
4.10.3 Zamontowanie urządzenia	str. 23

4.11 Przygotowanie odprowadzenia kondensatu	str. 24
4.11.1 Ostrzeżenia wstępne	str. 24
4.11.2 Podłączenia	str. 24
4.11.3 Izolacja rury spustowej kondensatu.....	str. 25
4.12 Podłączenia elektryczne	str. 26
4.12.1 Ostrzeżenia wstępne	str. 26
4.12.2 Dostęp do elektronicznego panelu sterowania	str. 27
4.12.3 Podłączenie elektryczne	str. 27
4.12.4 Złącze wejściowe styku aktywności CP	str. 28
4.13 Instalacja nisko lub wysoko na ścianie	str. 29
4.13.1 Zmiana kierunku przepływu powietrza	str. 29
4.13.2 Konfiguracja.....	str. 30
4.14 Działania po wykonaniu instalacji	str. 30
4.15 Zdejmowanie paneli obudowy i kratki	str. 30
4.16 Montaż paneli obudowy i kratki	str. 31

5. Panel dotykowy i pilot zdalnego sterowania str. 32

5.1 Interfejs	str. 32
5.1.1 Opis	str. 32
5.1.2 Panel dotykowy.....	str. 32
5.2 Menu podstawowe	str. 32
5.2.1 Pozycje menu.....	str. 32
5.2.2 Skala °C lub °F	str. 33
5.2.3 Głośność sygnału dźwiękowego.....	str. 33
5.2.4 Ustawienie temperatury w trybie grzania.....	str. 33
5.2.5 Ustawienie temperatury w trybie chłodzenia.....	str. 33
5.2.6 Konfiguracja mocy grzałki	str. 33
5.2.7 Aktywacja Wi-Fi	str. 33
5.2.8 Reset ustawień Wi-Fi	str. 33
5.3 Menu zaawansowane	str. 34
5.3.1 Pozycje menu.....	str. 34
5.3.2 Konfiguracja tylko grzanie lub tylko chłodzenie	str. 34
5.3.3 Funkcja hotelowa.....	str. 34
5.3.4 Pozycja montażowa	str. 34
5.3.5 Moduł rozszerzenia łączności	str. 34
5.3.6 Adres Modbus.....	str. 34
5.3.7 Funkcje zdalnego sterowania.....	str. 34
5.3.8 Konfiguracja trybu pracy grzałki i pompy ciepła	str. 35
5.3.9 Aktywacja lampy UV	str. 35
5.4 Wyświetlanie alarmów na wyświetlaczu	str. 35

6. Sterownik serii M7 EEB749 str. 36

6.1 Interfejs	str. 36
6.1.1 Opis	str. 36
6.1.2 Wyświetlacz	str. 36
6.1.3 Funkcje przycisków	str. 36
6.2 Instalacja	str. 37
6.2.1 Opis.....	str. 37
6.2.2 Mocowanie	str. 37

6.3 Schemat pojedynczego podłączenia	str. 38
6.4 Podłączenia	str. 39
6.4.1 Ostrzeżenia wstępne	str. 39
6.4.2 Panel sterowania	str. 39
6.4.3 Styk aktywności CP	str. 39
6.5 Menu podstawowe	str. 40
6.5.1 Pozycje menu.....	str. 40
6.5.2 Ustawianie konfiguracji sondy powietrza	str. 40
6.5.3 Ustawianie konfiguracji sondy RH.....	str. 40
6.5.4 Ustawianie wartości zadanej wilgotności	str. 40
6.5.5 Ustawianie histerezy wilgotności.....	str. 40
6.5.6 Skala °C lub °F	str. 40
6.5.7 Regulacja głośności	str. 40
6.6 Menu zaawansowane	str. 41
6.6.1 Pozycje menu.....	str. 41
6.6.2 Wybór wejścia cyfrowego.....	str. 41
6.6.3 Rozszerzony wyświetlacz	str. 41
6.7 Wyświetlacz alarmu na ściennym panelu sterowania	str. 41
7. Konserwacja	str. 42
7.1 Ostrzeżenia wstępne	str. 42
7.1.1 Ostrzeżenia szczególne dla R32	str. 42
7.2 Okresowa konserwacja	str. 42
7.2.1 Czyszczenie zewnętrzne.....	str. 42
7.2.2 Czyszczenie filtrów.....	str. 42
7.3 Wymiana zestawu lampy UV	str. 43
7.3.1 Ostrzeżenia	str. 43
7.3.2 Procedura wymiany	str. 43
8. Rozwiązywanie problemów	str. 44
8.1 Rozwiązywanie problemów	str. 44
8.2 Diagnostyka możliwych nieprawidłowości	str. 44
8.2.1 Otwarty styk CP	str. 44
8.2.2 Ostrzeżenie o maksymalnym poziomie kondensatu.....	str. 44
8.2.3 Użytkowanie urządzenia	str. 44
9. Dane techniczne	str. 46
9.1 Specyfikacja techniczna	str. 46
9.2 Wymiary urządzenia	str. 48
9.3 Oświadczenie o zgodności RED	str. 48
9.4 Bezpieczeństwo	str. 48
9.5 Deklaracja zgodności FCC	str. 49
9.5.1 Ostrzeżenia	str. 49
9.5.2 Uwagi dotyczące komunikacji Wi-Fi.....	str. 49

KODOWANIE

1.1 Kodowanie związane z urządzeniem

Niniejsza instrukcja obsługi odnosi się do następujących kodów produktów.


Sprawdzić zgodność z danymi technicznymi na produkcie. Patrz rozdział "*Identyfikacja*"


..2.0	
C3MO15IC3II	2.0 MAXI - 15 KM INVERTER DC
..2.0 ELEC 2 kW	
C3MS15IC3II	2.0 ELEC 2 kW - 15 KM INVERTER DC


INFORMACJE OGÓLNE


2.1 Informacje dotyczące instrukcji

Niniejsza instrukcja została sporządzona w celu dostarczenia wszelkich wyjaśnień dotyczących prawidłowego użytkowania urządzenia.

 Instrukcja jest integralną częścią urządzenia i dlatego należy ją zachować i ZAWSZE musi ona towarzyszyć urządzeniu, nawet jeśli jest ono przekazywane innemu właścicielowi lub użytkownikowi lub zostanie zamontowane w nowym miejscu. Jeśli instrukcja ulegnie uszkodzeniu lub zaginie, należy poprosić o dodatkową kopię w lokalnym dziale pomocy technicznej.

 Należy zapoznać się z treścią instrukcji w poszczególnych rozdziałach przed przystąpieniem do jakichkolwiek działań.


 Producent nie ponosi odpowiedzialności za szkody wyrządzone ludziom lub rzeczom na skutek nieprawidłowej instalacji, utrzymania lub niewłaściwego użytkowania urządzenia.


 Niniejsza instrukcja podlega ograniczeniom prawnym i nie może być kopiowana ani przekazywana osobom trzecim bez wyraźnej zgody producenta.


2.1.1 Piktogramy redakcyjne


Piktogramy w następnym rozdziale dostarczają niezbędnych informacji do prawidłowego i bezpiecznego korzystania z urządzenia w szybki i bezbłędny sposób.

Związane z bezpieczeństwem

 **Ostrzeżenie o wysokim ryzyku (tekst pogrubiony)**
- Opisana powyżej operacja stwarza ryzyko poważnych obrażeń ciała, śmierci, poważnego uszkodzenia urządzenia i/lub środowiska, jeśli nie zostanie przeprowadzona zgodnie z przepisami bezpieczeństwa.

 **Ostrzeżenie o niskim ryzyku (zwykły tekst)**
- Opisana powyżej operacja stwarza ryzyko obrażeń ciała lub niewielkiego uszkodzenia urządzenia i/lub środowiska, jeśli nie zostanie przeprowadzona zgodnie z przepisami bezpieczeństwa.

 **Zakaz (zwykły tekst)**
- Odnosi się do zabronionych działań.

 **Ważne informacje (tekst pogrubiony)**
- Wskazuje ważne informacje, które należy wziąć pod uwagę podczas użytkowania.

W tekstach


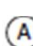
- 2.1 procedury
- ❖ listy

W panelach sterowania

- 2.2 wymagane działania

Oczekiwane reakcje po wykonaniu działania.


Liczby

- 1 Numery oznaczają poszczególne podzespoły.
- A Duże litery oznaczają zespoły komponentów.
-  Białe cyfry w czarnych znakach oznaczają serię czynności, które należy wykonać w danej kolejności.
-  Czarna litera na białym tle identyfikuje obraz, gdy na tym samym rysunku znajduje się kilka obrazów.


2.1.2 Piktogramy znajdujące się na urządzeniu


Na niektórych elementach urządzenia używane są następujące symbole:


Związane z bezpieczeństwem

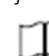
 **Uwaga: zagrożenie elektryczne**
- Odpowiedni personel jest informowany o obecności elektryczności i ryzyku porażenia prądem.

2.1.2.1 Związane z czynnikiem chłodniczym R32

 **Uwaga: materiał o niskiej palności**
- Gazowy czynnik chłodniczy R32 jest lekko łatwopalny i bezwonny. Unikać bliskości źródeł zapłonu podczas ciągłej pracy urządzenia (otwarty ogień, urządzenia gazowe, kuchenki elektryczne, itp.)

 **Instrukcje**
- Przed przystąpieniem do jakichkolwiek pracy przy urządzeniu zapoznaj się szczegółowo z instrukcją.

 **Instrukcje dla centrum obsługi technicznej**
- Centrum Obsługi Technicznej musi dokładnie zapoznać się z instrukcjami przed przystąpieniem do jakichkolwiek prac przy urządzeniu.

 **Instrukcje dla użytkownika**
- Więcej informacji można znaleźć w dokumentacji technicznej urządzenia.

2.1.3 Odbiorcy

Użytkownik

Osoba niebędąca ekspertem, umiejąca obchodzić się z urządzeniem w warunkach bezpiecznych dla ludzi, samego urządzenia i środowiska, interpretująca podstawową diagnostykę usterek i nieprawidłowych warunków pracy, przeprowadzająca proste czynności regulacyjne, kontrolne i konserwacyjne.

Instalator

Osoba wykwalifikowana do montażu i podłączania (hydraulicznie, elektrycznie itp.) urządzenia do instalacji elektrycznej; osoba ta jest odpowiedzialna za obsługę i prawidłową instalację zgodnie z instrukcjami zawartymi w niniejszej instrukcji i obowiązującymi normami krajowymi.

Aby pracować przy obiegu chłodniczym, personel serwisu musi przestrzegać przepisów rozporządzenia 303/2008/WE, które definiuje, zgodnie z Dyrektywą 842/2006/WE, wymagania dla firm i personelu w odniesieniu do stałych urządzeń chłodniczych, klimatyzacyjnych i pomp ciepła zawierających niektóre fluorowane gazy cieplarniane (certyfikat F-gaz).

Centrum Obsługi Technicznej

Wykwalifikowany personel upoważniony bezpośrednio przez producenta do przeprowadzania wszystkich rutynowych i dodatkowych czynności konserwacyjnych, a także każdej modyfikacji, kontroli, naprawy i wymiany części niezbędnych przez cały okres eksploatacji urządzenia.

Personel serwisu pomocy technicznej musi przestrzegać przepisów rozporządzenia 303/2008/WE, które określa, zgodnie z dyrektywą 842/2006/WE, wymagania dla firm i personelu w odniesieniu do stacjonarnych urządzeń chłodniczych, klimatyzacyjnych i pomp ciepła zawierających niektóre fluorowane gazy cieplarniane (certyfikat F-gaz).

2.1.4 Struktura instrukcji

Niniejsza instrukcja podzielona jest na sekcje, z których każda poświęcona jest jednej lub większej liczbie grup docelowych.

Kodowanie

Skierowane do wszystkich odbiorców.

Zawiera listę produktów i/lub akcesoriów, o których mowa w instrukcji.

Informacje ogólne

Skierowane do wszystkich odbiorców.

Zawiera informacje ogólne i ważne ostrzeżenia, z którymi należy zapoznać się przed rozpoczęcie instalacji i użytkowania urządzenia.

Prezentacja produktu

Skierowana do wszystkich odbiorców.

Zawiera informacje umożliwiające identyfikację urządzenia, jego komponentów, akcesoria i przeznaczenie.

Instalacja

Skierowana wyłącznie do instalatora.

Zawiera szczegółowe ostrzeżenia i wszystkie informacje niezbędne do ustawienia, montażu i podłączenia urządzenia.

Uruchomienie, konserwacja i rozwiązywanie problemów

Skierowane wyłącznie do Centrum Obsługi Technicznej.














Zawierają wszelkie ostrzeżenia i informacje przydatne podczas najczęstszych czynności związanych z uruchomieniem i rutynową konserwacją.

Informacje techniczne

Skierowane do wszystkich odbiorców.

Zawiera szczegółowe informacje techniczne dotyczące urządzenia.

2.2 Ostrzeżenia wstępne

-  Konkretnie ostrzeżenia podano w każdej sekcji instrukcji. Należy się z nimi zapoznać przed uruchomieniem urządzenia.
-  Personel musi być świadomy działań i niebezpieczeństw, które mogą wystąpić podczas czynności instalacyjnych.
-  Instalacja przeprowadzona niezgodnie z niniejszą instrukcją i użytkowanie urządzenia poza wyznaczonymi w instrukcji temperaturami spowoduje unieważnienie gwarancji.
-  Instalacja i konserwacja urządzeń klimatyzacyjnych może być niebezpieczna, ponieważ urządzenie zawiera czynnik chłodniczy i elementy elektryczne pod napięciem wewnątrz urządzenia. Instalacja i późniejsza konserwacja mogą być przeprowadzane wyłącznie przez autoryzowany i wykwalifikowany personel.
-  Wszelka odpowiedzialność umowna lub pozaumowna za szkody wyrządzone osobom, zwierzętom lub mieniu w związku z instalacją i konserwacją lub niewłaściwym użytkowaniem jest wykluczona. Jakiegokolwiek użycie, które nie jest wyraźnie określone w niniejszej instrukcji jest niedozwolone.
-  Tylko wykwalifikowany personel jest upoważniony do instalowania urządzenia. Po zakończeniu instalacji, instalator potwierdza montaż w karcie gwarancyjnej.
-  Pierwsze uruchomienie oraz czynności naprawcze lub konserwacyjne muszą być wykonywane przez Centrum
-  Nie wolno modyfikować ani ingerować w urządzenie, ponieważ może to prowadzić do niebezpiecznych sytuacji.
-  Podczas instalacji i/lub konserwacji urządzenia należy stosować odpowiednią odzież i sprzęt. Producent nie ponosi odpowiedzialności za nieprzestrzeganie aktualnych przepisów bezpieczeństwa i zapobiegania wypadkom.
-  W przypadku wycieku cieczy lub oleju należy ustawić główny wyłącznik w pozycji 'off' i zamknąć zawór wody. Następnie, należy niezwłocznie zadzwonić do Centrum Obsługi Technicznej lub wykwalifikowanego personelu i nie podejmować samodzielnie czynności przy urządzeniu.
-  W przypadku konieczności wymiany części należy używać wyłącznie części oryginalnych.
-  Producent zastrzega sobie prawo do wprowadzania zmian w swoich urządzeniach w dowolnym momencie w celu ulepszenia produktu, bez uszczerbku dla zasadniczych cech opisanych w niniejszej instrukcji. Producent nie jest zobowiązany do dodawania takich modyfikacji do wcześniej wyprodukowanych urządzeń, już dostarczonych lub będących w trakcie budowy.
-  Urządzenie może być obsługiwane przez dzieci w wieku powyżej 8 lat oraz przez osoby o ograniczonych zdolnościach fizycznych, sensorycznych lub umysłowych, nieposiadające doświadczenia lub

Obsługi Technicznej lub przez wykwalifikowany personel zgodnie z postanowieniami niniejszej instrukcji.

niezbędnej wiedzy, o ile są monitorowane lub po otrzymaniu instrukcji dotyczącej bezpiecznego korzystania z urządzenia, zrozumiały związane z tym zagrożenia. Dzieciom nie wolno bawić się urządzeniem. Czyszczenie i konserwacja, które muszą być wykonywane przez użytkownika nie powinny być wykonywane przez dzieci bez nadzoru.

2.2.1 Ostrzeżenie szczególne dla R32

i Niniejszy dokument zawiera tylko niektóre ostrzeżenia związane z czynnikiem chłodniczym R32. Aby uzyskać więcej informacji, należy uważnie przeczytać kartę dostępną u sprzedawcy.

! Każdy rozdział zawiera konkretne ostrzeżenia dotyczące danej czynności, która jest opisana w danym rozdziale. Ostrzeżenia te należy przeczytać przed rozpoczęciem czynności.

! Wszystkie środki ostrożności dotyczące postępowania z czynnikiem chłodniczym muszą być przestrzegane zgodnie z obowiązującymi przepisami.

! Urządzenie wykorzystuje przyjazny dla środowiska czynnik chłodniczy R32 o potencjale tworzenia efektu cieplarnianego (GWP) = 675. Nie uwalnia gazu R32 do atmosfery.

! Gaz chłodniczy R32 jest lekko łatwopalny i bezwonny.

! Nie należy umieszczać łatwopalnych przedmiotów (puszek z aerozolem) w odległości mniejszej niż 1 metr od wylotu powietrza.

! Należy unikać bliskości źródeł zapłonu podczas ciągłego działania urządzenia (otwarty płomień, urządzenia gazowe, kuchenki elektryczne, itp.).

! W przypadku ulatniania się czynnika chłodniczego należy przewietrzyć pomieszczenie i je niezwłocznie opuścić. Jak najszybciej wezwać pomoc techniczną lub wykwalifikowany personel. Nie interweniować samodzielnie przy urządzeniu.

2.3 Podstawowe zasady bezpieczeństwa

Należy pamiętać, że korzystanie z produktów zasilanych elektrycznością i wodą wymaga od użytkowników przestrzegania podstawowych zasad bezpieczeństwa:

- ⊖** Zabrania się korzystania z urządzenia przez dzieci i osoby niepełnosprawne.
- ⊖** Zabrania się dotykania urządzenia mokrymi lub wilgotnymi częściami ciała.
- ⊖** Zabrania się wykonywania jakichkolwiek czynności przed odłączeniem urządzenia od zasilania elektrycznego poprzez ustawienie wyłącznika głównego w pozycji "off".
- ⊖** Zabrania się modyfikowania mechanizmów bezpieczeństwa lub mechanizmów regulacji bez autoryzacji i wskazówek producenta.
- ⊖** Zabrania się wyciągania lub skręcania przewodów elektrycznych wychodzących z urządzenia, nawet jeśli urządzenie jest odłączone od sieci elektrycznej.
- ⊖** Zabrania się wprowadzania przedmiotów lub substancji przez klapki wlotu i wylotu powietrza.

⊖ Zabrania się otwierania drzwiczek dostępu do części wewnętrznych urządzenia bez uprzedniego wyłączenia głównego wyłącznika.

⊖ Zabrania się wyrzucania oraz zostawiania w zasięgu dzieci materiałów/części opakowania, które mogą stanowić niebezpieczeństwo.

2.3.1 Szczegółowe zasady bezpieczeństwa dla R32

Niniejszy instrukcja zawiera tylko niektóre zasady bezpieczeństwa związane z czynnikiem chłodniczym R32. Aby uzyskać więcej informacji, należy uważnie przeczytać kartę charakterystyki dostępną u sprzedawcy.

⊖ otwarty ogień w pobliżu urządzenia jest zabroniony.

⊖ Korzystanie z wadliwego telefonu komórkowego w pobliżu urządzenia jest niebezpieczne i zabronione.

⊖ Używanie wykrywaczy nieszczelności z lampami halogenowymi jest zabronione.

2.4 Utylizacja




Powyższy symbol na urządzeniu lub jego opakowaniu oznacza, że produkt nie może być traktowany jak zwykły odpad, ale musi zostać przekazany do odpowiedniego punktu zbiórki recyklingu sprzętu elektrycznego i elektronicznego. Prawidłowa utylizacja tego produktu pozwala uniknąć szkód dla ludzi i środowiska oraz promuje ponowne wykorzystanie cennych surowców.


Aby uzyskać bardziej szczegółowe informacje na temat recyklingu urządzenia, należy skontaktować się z lokalnym urzędem miasta utylizacji odpadów lub sklepem, w którym urządzenie zostało zakupione.

Nielegalna utylizacja produktu przez użytkownika wiąże się z zastosowaniem sankcji administracyjnych przewidzianych obowiązującymi przepisami.

Przepis ten obowiązuje wyłącznie w państwach członkowskich UE.

 Należy unikać samodzielnego demontażu urządzenia.

 Urządzenie zawiera fluorowane gazy cieplarniane objęte Protokołem z Kioto. Konserwacja i utylizacja muszą być wykonywane wyłącznie przez wykwalifikowany personel.


 **W celu demontażu urządzenia należy skontaktować się z autoryzowanym działem pomocy technicznej.**


PREZENTACJA PRODUKTU

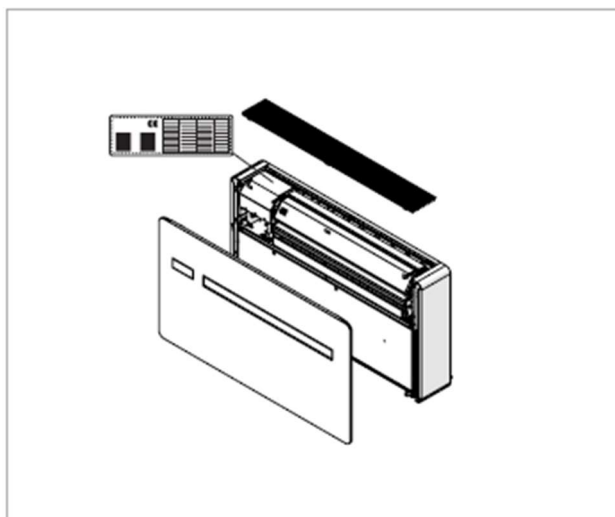
3.1 Identyfikacja urządzenia

Urządzenie można zidentyfikować na podstawie tabliczki znamionowej:

Tabliczka znamionowa

 Zgodnie z rozporządzeniem UE nr 517/2014 dotyczącym niektórych fluorowanych gazów cieplarnianych, obowiązkowe jest wskazanie całkowitej ilości czynnika chłodniczego obecnego w zainstalowanym systemie. Informację tą można znaleźć na tabliczce znamionowej urządzenia.

 Sfałszowanie, usunięcie lub brak tabliczki znamionowej nie pozwoli na bezpieczną identyfikację urządzenia po jego numerze seryjnym, a tym samym unieważnia gwarancję.



3.2 Przeznaczenie urządzenia

Urządzenia te zostały zaprojektowane do klimatyzowania i/lub ogrzewania pomieszczeń i muszą być przeznaczone

wyłącznie do tego celu. Zgodnie z ich charakterystyką działania.

3.3 Opis urządzenia

Klimatyzatory z serii ..2.0 bez jednostki zewnętrznej są przeznaczone do montażu wewnętrznego u góry lub u dołu ściany, w pozycji pionowej.

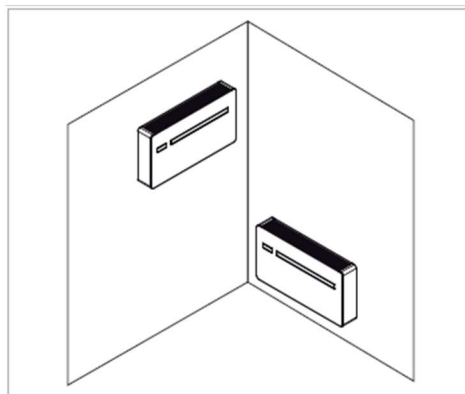
Technologia inwerterowa pozwala zoptymalizować moc dla maksymalnego komfortu. Funkcja Dual Power umożliwia osiągnięcie wymaganej temperaturę w najkrótszym możliwym czasie (tylko modele z inwerterem). Sterowanie odbywa się za pomocą panelu dotykowego na urządzeniu lub za pomocą pilota zdalnego sterowania.

Urządzenie wykorzystuje czynnik chłodniczy R32.

Wszystkie modele są modelami pomp ciepła i są produkowane w różnych rozmiarach i wydajności:

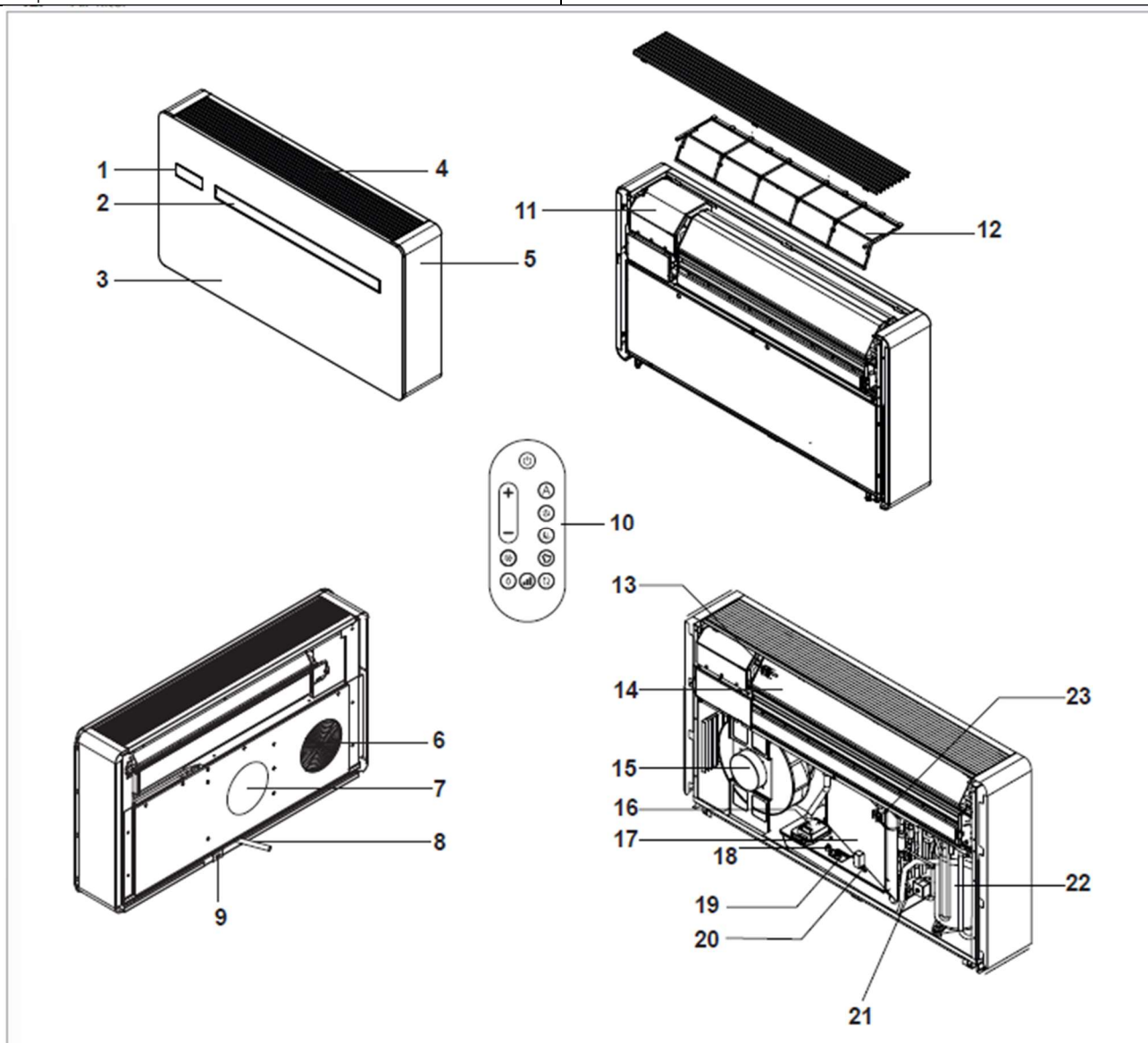
15 HP DC Inverter: ze sterowaniem modulowanym

15 HP DC Inverter ELEC 2 kW: z grzałką elektryczną






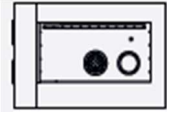




3.4 Elementy urządzenia

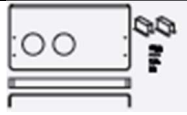

1. Panel sterowania	13. Czujnik temperatury powietrza w pomieszczeniu
2. Deflektor nawiewu powietrza	14. Wymiennik wewnętrzny
3. Panel przedni	15. Wentylator powietrza zewnętrznego
4. Kratka wlotu powietrza	16. Pompa kondensatu
5. Panel boczny	17. Wymiennik zewnętrzny
6. Wlot powietrza zewnętrznego	18. Pływak maksymalnego poziomu kondensatu
7. Wylot powietrza zewnętrznego	19. Pływak nominalnego poziomu kondensatu
8. Odprowadzanie skroplin kondensatu	20. Zawór spustowy kondensatu
9. Wspornik zapobiegający unoszeniu urządzenia	21. Zawór 4-drogowy
10. Pilot zdalnego sterowania	22. Kompresor
11. blok zacisków elektrycznych	23. Czujnik temperatury zewnętrznej
12. Filtr powietrza	




3.5 Zgodne akcesoria opcjonalnie

 Tabela akcesoriów odnosi się do wszystkich produktów z gamy.2.0
Sprawdź kolumnę Produkty kompatybilne pod kątem zgodności z zakupionym rozmiarem.

	Opis akcesoriów	Produkty kompatybilne	Kod
Naścienne panele sterowania z serii M7			
Panele sterowania			
	Elektroniczny panel sterowania LED z interfejsem dotykowym, montowany na ścianie, kompletny z termostatem oraz sondą temperatury i wilgotności względnej. Podłączenie kablowe. Kolor biały	Wszystkie	EEB749II
Akcesoria dostarczane osobno			
Zestaw do wstępnej instalacji			
	Zestaw składający się z: szablonu papierowego, krątek zewnętrznych, wspornika do mocowania na ścianie, rur do otworów, wkrętów i kołków rozporowych.	..2.0 - 12 HP DC INVERTER ..2.0 - 10 HP DC INVERTER ..2.0 ELEC 2 kW - 12 HP DC INVERTER	GB0671II
	Zestaw składający się z: szablonu papierowego, krątek zewnętrznych DN 200 mm, wspornika do mocowania na ścianie, rur do otworów, wkrętów i kołków rozporowych.	..2.0 ELEC 2 kW - 15 HP DC INVERTER ..2.0 MAXI - 15 HP DC INVERTER	GB1092II
	Zestaw składający się z: szablonu papierowego, krątek zewnętrznych, wspornika do mocowania na ścianie, rur do otworów, wkrętów i kołków rozporowych.	..2.0 MINI - 09 HP DC INVERTER	GB1109II
Zestaw do montażu bocznego			
	Szalunek wpuszczany do montażu narożnego z wyjściem prawym, głębokość: 165 mm	..2.0 - 12 HP DC INVERTER ..2.0 - 10 HP DC INVERTER ..2.0 ELEC 2 kW - 12 HP DC INVERTER	L00773II
	Szalunek wpuszczany do montażu narożnego z wyjściem lewym, głębokość: 165 mm	..2.0 - 12 HP DC INVERTER ..2.0 - 10 HP DC INVERTER ..2.0 ELEC 2 kW - 12 HP DC INVERTER	L00774II
Kratki i inne akcesoria			
	Zestaw 2 krątek zewnętrznych ze stałymi lamelami 160 mm do zastosowań zewnętrznych	..2.0 - 12 HP DC INVERTER ..2.0 - 10 HP DC INVERTER ..2.0 ELEC 2 kW - 12 HP DC INVERTER ..2.0 MINI - 09 HP DC INVERTER	GB0738II
	Zestaw przeciwdeszczowy. Dotyczy tylko krat stałych. DN 160 mm	..2.0 - 10 HP DC INVERTER ..2.0 ELEC 2 kW - 12 HP DC INVERTER ..2.0 MINI - 09 HP DC INVERTER	GB0739II
	Zestaw z 1 szt. ochrony przed owadami tylko dla otworu wlotowego. Może być stosowany tylko do stałych krątek zewnętrznych DN 160 mm.	..2.0 - 12 HP DC INVERTER ..2.0 - 10 HP DC INVERTER ..2.0 ELEC 2 kW - 12 HP DC INVERTER ..2.0 MINI - 09 HP DC INVERTER	GB0755II
	Zestaw 2 krątek zewnętrznych ze stałymi lamelami 200 mm do zastosowań zewnętrznych.	..2.0 ELEC 2 kW - 15 HP DC INVERTER ..2.0 MAXI - 15 HP DC INVERTER	GB1091II

Zestaw do montażu na szklanych witrynach			
	Zestaw do montażu w witrynach. Składa się z: 1 pokrywy tylnej, 2 wsporników mocujących do podłogi, 1 przedniej pokrywy cokołu, wkrętów i nakrętek	..2.0 - 12 HP DC INVERTER ..2.0 - 10 HP DC INVERTER ..2.0 ELEC 2 kW - 12 HP DC INVERTER	GB0740II
Zestaw osłony dolnej			
	Maskownica dolana	..2.0 - 12 HP DC INVERTER ..2.0 - 10 HP DC INVERTER ..2.0 ELEC 2 kW - 12 HP DC INVERTER ..2.0 ELEC 2 kW - 15 HP DC INVERTER ..2.0 MAXI - 15 HP DC INVERTER ..2.0 MINI - 09 HP DC INVERTER	GB0737II GB1105II

	Opis akcesoriów	Produkty kompatybilne	Kod
Sterylizacja powietrza			
Urządzenie UV-C do sterylizacji powietrza			
	Urządzenie do sterylizacji powietrza z lampą UV-C	..2.0 - 12 HP DC INVERTER	GB1104II (1) (2)
	Część zamienna do lampy UV-C	..2.0 - 12 HP DC INVERTER	GR1232II (2)

1. Akcesoria mogą być instalowane i testowane w fabryce.
2. Akcesoria nie mogą być łączone z wersjami ELEC.

INSTALACJA

4.1 Ostrzeżenia wstępne

- ⚠ **Szczegółowe informacje na temat produktów można znaleźć w rozdziale "Dane techniczne" s. 46.**
- ⚠ Instalacja musi zostać przeprowadzona przez instalatora zgodnie z krajowymi przepisami dotyczącymi instalacji tego typu urządzeń. Istnieje ryzyko wycieku wody, porażenia prądem elektrycznym lub pożaru, jeśli instalacja nie zostanie wykonana prawidłowo.
- ⚠ Podczas instalacji należy przestrzegać środków ostrożności wymienionych w niniejszej instrukcji oraz na etykietach umieszczonych wewnątrz urządzenia, a także przepisy bezpieczeństwa obowiązujące w miejscu instalacji, jak i również zachować zdrowy rozsądek przy procesie montażu urządzenia.
- ⚠ Należy używać wyłącznie dołączonych do urządzenia lub dokładnie określonych elementów instalacyjnych. Użycie innych części może spowodować uszkodzenie urządzenia, wyciek wody, porażenie prądem elektrycznym lub pożar.

- ⚠ Nieprzestrzeganie wskazanych zasad może spowodować nieprawidłowe działanie urządzenia i zwalnia producenta z udzielania gwarancji oraz ponoszenia odpowiedzialności wobec szkód wyrządzonych osobom, zwierzętom lub mieniu.

- ⚠ Klimatyzatory bez jednostki zewnętrznej są przeznaczone do montażu urządzenia wewnątrz pomieszczeń. Jedynymi komponentami do użytku na zewnątrz są zewnętrzne kratki wlotu i wylotu powietrza.

4.1.1 Ostrzeżenia wstępne dla R32

- ⚠ Przed rozpoczęciem pracy urządzeń z systemami zawierającymi łatwopalne czynniki chłodnicze, należy przeprowadzić kontrole bezpieczeństwa w celu zapewnienia, że ryzyko zapłonu jest zminimalizowane.
- ⚠ Urządzenie należy zabezpieczyć przed przypadkowymi uderzeniami, aby zapobiec uszkodzeniom mechanicznym.
- ⚠ Nie dopuszczać do przekucia ani nie narażać na wysokie temperatury.

4.2 Odbiór urządzenia

4.2.1 Ostrzeżenia wstępne

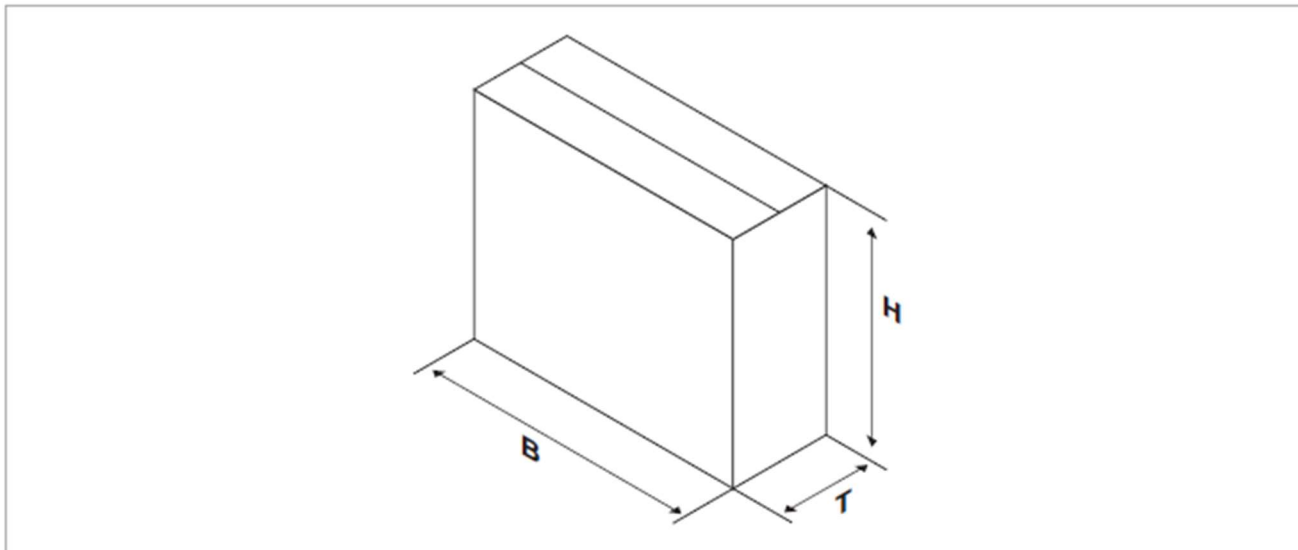
- ⚠️ Przy odbiorze urządzenia należy sprawdzić, czy nie jest ono uszkodzone, a w przypadku stwierdzenia jakichkolwiek uszkodzeń, należy przyjąć towar wraz z dokumentacją fotograficzną stwierdzonych uszkodzeń.
- ⚠️ Paczka powinna być transportowana w pozycji pionowej. W przeciwnym razie należy niezwłocznie powiadomić przewoźnika.
- ⚠️ W przypadku uszkodzenia należy powiadomić nadawcę w dniu odbioru, informacje należy przesłać elektronicznie. Przedstawiając dokumentację fotograficzną i protokół. Zawiadomienia o uszkodzeniu urządzenia nie będą przyjmowane po upływie 1 dnia od daty dostawy.
- ⚠️ Należy rozpakować urządzenia, sprawdzić poszczególne elementy zgodnie z listą opisującą zawartość.

4.2.2. Opis opakowania

Urządzenie jest pakowane przez wykwalifikowany personel w opakowanie wykonane z odpowiedniego materiału. Wszystkie urządzenia są sprawdzane i testowane oraz transportowane w odpowiedni sposób i dostarczane w stanie kompletnym.

Urządzenie jest dostarczane w standardowym opakowaniu składającym się z kartonowego opakowania i styropianowych zabezpieczeń podczas transportu.

4.3 Wymiary i waga zapakowanego urządzenia



..2.0			..2.0 ELEC 2 kW	
Model urządzenia	Jednostka		15 HP-DC Inverter	15 HP-DC Inverter
Szerokość	mm		1100	1100
Wysokość	mm		670	660
Całkowita głębokość	mm		255	260
Waga	kg		45,0	45,0

4.4 Postępowanie z zapakowanym urządzeniem

4.4.1 Ostrzeżenia wstępne

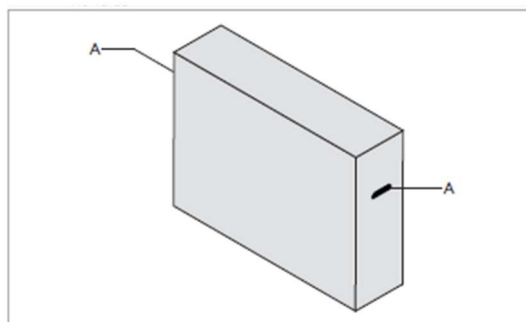
- ⚠ Przenoszenie musi być wykonywane przez wykwalifikowany personel, przy użyciu specjalnych narzędzi i sprzętu odpowiedniego do ciężaru urządzenia.
- ⚠ Podczas ponoszenia ładunku należy zwrócić szczególną ostrożność w obszarze pod urządzeniem i wokół niego.
- ⚠ Należy unikać niebezpiecznych sytuacji podczas podnoszenia urządzenia za pomocą podnośnika.
- ⚠ Podczas transportu urządzenie musi znajdować się w pozycji pionowej.

4.4.2 Sposoby przenoszenia opakowania

Opakowania mogą być przenoszone pojedynczo ręcznie przez dwóch operatorów lub ładowane na wózek widłowy, a nawet układane w stopy.

- ⚠ Należy sprawdzić wskazania na opakowaniu dotyczące liczby opakowań, które można układać w stopy.
- ⚠ Podczas obsługi ręcznej należy zawsze przestrzegać maksymalnej normy dźwigania przez osobę, przewidziane przez krajowe przepisy.
- ⚠ Należy używać otworów na bokach znajdujących się na opakowaniu.

A Otwory na bokach ułatwiające przenoszenie



4.5 Przechowywanie

4.5.1 Ostrzeżenia wstępne

- ⚠ Należy przechować zgodnie z obowiązującymi przepisami.
- ⚠ Przechowuj opakowanie z urządzeniem w pomieszczeniu chroniącym je przed czynnikami atmosferycznymi i izoluj od podłogi za pomocą desek lub palet.
- ⚠ Nie odwracaj kartonu do góry nogami.
- ⚠ Urządzenie należy umieszczać wyłącznie w pozycji pionowej.

- ⚠ Przechowuj opakowanie w czystym i suchym pomieszczeniu.

Szczególne ostrzeżenia dla R32.

- ⚠ Należy przechowywać urządzenie w taki sposób, aby uniknąć uszkodzeń mechanicznych.
- ⚠ Należy sprawdzić obowiązujące przepisy krajowe/lokalne dotyczące przepisów przeciwpożarowych. Czynnik chłodniczy może przyczynić się do pożaru.

4.6 Rozpakowywanie przesyłki

4.6.1 Ostrzeżenia wstępne

- ⚠ Sprawdź, czy żadne elementy nie zostały uszkodzone podczas transportu.
- ⚠ Elementy opakowania należy zutylizować zgodnie z obowiązującymi przepisami dotyczącymi utylizacji odpadów. Obowiązujące zasady można sprawdzić w urzędzie miejskim.
- ⚠ Należy obchodzić się z przesyłką z dużą ostrożnością.
- ⚠ Urządzenie należy zawsze przenosić w pozycji pionowej.
- ⚠ Sprawdź, czy wewnątrz opakowania znajduje się czynnik chłodniczy za pomocą elektronicznego wykrywacza nieszczelności odpowiedniego dla danego czynnika chłodniczego. Jeśli jest obecny, obwód chłodniczy jest prawdopodobnie uszkodzony. W takim przypadku nie należy instalować urządzenia tylko niezwłocznie skontaktować się z Centrum Obsługi Technicznej.

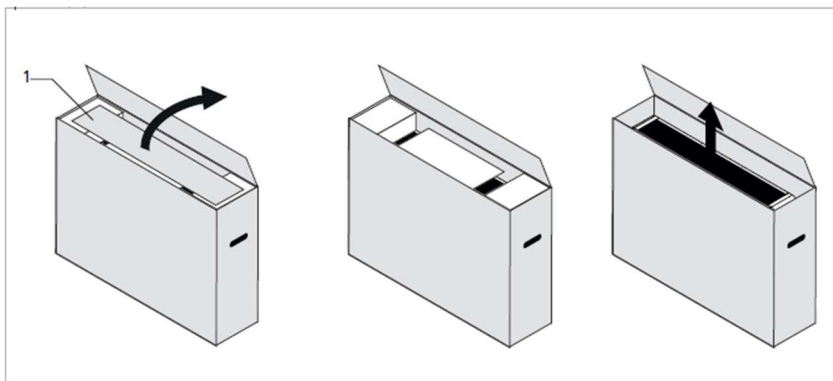
- ⊖ Elementy opakowania (karton, zszywki, plastikowe torby itp.) nie mogą być rozrzucone lub utylizowane w otaczającym środowisku oraz muszą być przechowywane poza zasięgiem dzieci, ponieważ mogą stanowić dla nich niebezpieczeństwo.

Szczególne ostrzeżenia dla R32.

- ⚠ Należy sprawdzić, czy podczas ciągłej pracy urządzenia nie ma w jego pobliżu źródeł zapłonu (otwarty ogień, urządzenia gazowe, kuchenki elektryczne, itp.)
- ⊖ Używanie wykrywacza nieszczelności z lampami halogenowymi jest zabronione.
- ⊖ Korzystanie z wadliwego telefonu komórkowego w pobliżu urządzenia jest niebezpieczne i zabronione.

4.6.2 Usuwanie opakowania

❖ Elementy styropianowe

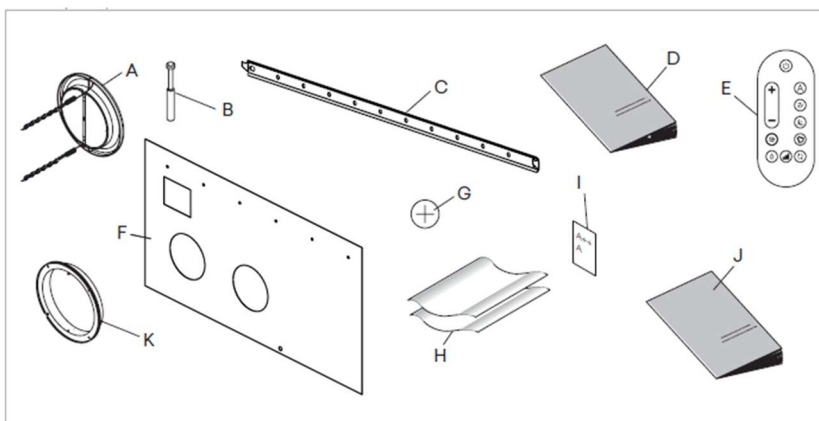


Usuń opakowanie:

- ▶ otwórz opakowanie kartonowe
- ▶ wyjmij elementy styropianowe
- ▶ wyjmij dołączone elementy urządzenia
- ▶ wyjmij urządzenie z pudełka

Akcesoria dołączone do zestawu

Akcesoria dołączone do urządzenia, wewnątrz opakowania:	Sprawdź, czy zestaw jest kompletny
A Zewnętrzne żaluzje dla wlotu i wylotu powietrza 2 szt.	G CR2025 bateria 3V do pilota
B Wkręty i kołki (6 szt.)	H Rury zwijane do przejścia przez ścianę (2 szt.)
C Wspornik do montażu na ścianie	I Etykieta efektywności energetycznej
D Instrukcja użytkownika	J Instrukcja instalacji
E Pilot zdalnego sterowania	K Kołnierze wewnętrzne 2szt
F Papierowy szablon do umiejscowienia otworów	



4.7 Przenoszenie urządzenia bez opakowania

4.7.1 Ostrzeżenia wstępne

- Przenoszenie urządzenia musi być wykonywane przez wykwalifikowany personel, przy użyciu specjalnych narzędzi i sprzętu odpowiedniego do ciężaru i wymiarów urządzenia.
- Urządzenie ma środek ciężkości przesunięty na prawą stronę (w miejsce sprężarki).


4.7.2 Sposób przenoszenia urządzenia


- Urządzenie można przenosić ręcznie na krótkich dystansach. W takim przypadku należy dokładnie sprawdzić, czy waga urządzenia nie przekracza dopuszczalnych norm w stosunku do liczby osób przenoszących urządzenie.


4.8 Miejsce instalacji urządzenia

Wybór miejsca montażu urządzenia musi zostać określony przez inżyniera lub kompetentną osobę i musi uwzględniać zarówno wymagania techniczne, jak i obowiązujące przepisy krajowe/lokalne.

To urządzenie jest przeznaczone do montażu pionowego, nisko bądź wysoko na ścianie wewnętrznej budynku.

 Urządzenie powinno zostać zainstalowane na ścianie zewnętrznej.

 Urządzenie posiada stopień ochrony IPX0, dlatego nie nadaje się do instalacji na zewnątrz oraz w pomieszczeniach, w których może znajdować się woda (np. baseny itp.).


 Urządzenie można zainstalować na maksymalnej wysokości 2700m n.p.m.

 Nie instaluj urządzenia nad źródłami ciepła.


 Upewnij się, że:


- miejsce instalacji urządzenia zostanie wybrane z najwyższą starannością, aby zagwarantować odpowiednią ochronę przed wstrząsami i wynikającymi z nich uszkodzeniami
- ściana, na której zamierzasz zamontować urządzenie, musi wytrzymać jego ciężar
- w miejscu instalacji nie ma żadnych elementów konstrukcyjnych (belek, słupów, przewodów elektrycznych itp.)
- nic nie może blokować przepływu powietrza (rośliny, liście ...)
- w miejscu instalacji urządzenia znajduje się wystarczająco dużo miejsca, aby była możliwość wykonywania czynności konserwacyjnych
- zachowane zostaną bezpieczne odległości między urządzeniem a innymi urządzeniami lub konstrukcjami, aby powietrze wlotowe i wylotowe z wentylatorów mogło swobodnie cyrkulować


4.8.1 Ostrzeżenia wstępne

 Unikaj instalowania urządzenia:

- ❖ w pobliżu przeszkód, które powodują recyrkulację powietrza wywiewanego
- ❖ w wąskich miejscach, w których poziom dźwięku urządzenia może być wzmocniony przez pogłos lub rezonans
- ❖ w środowiskach, w których występują gazy łatwopalne i wybuchowe
- ❖ w bardzo wilgotnym środowisku (pralnie, szklarnie itp.),
- ❖ w środowisku z agresywną atmosferą
- ❖ w pobliżu promieniowania słonecznego lub źródeł ciepła.

 Należy unikać instalowania urządzenia w odległości mniejszej niż 1 metr od urządzeń elektrycznych (radio, telewizor itp.)

 Urządzenia nie należy instalować w położeniu, w którym strumień powietrza skierowany jest bezpośrednio na osoby znajdujące się w pobliżu

 Należy zadbać o:

- odpływ do odprowadzania skroplin
- zasilanie elektryczne w pobliżu urządzenia
- elementy mocujące odpowiednie do rodzaju podparcia


Ostrzeżenia wstępne dla R32

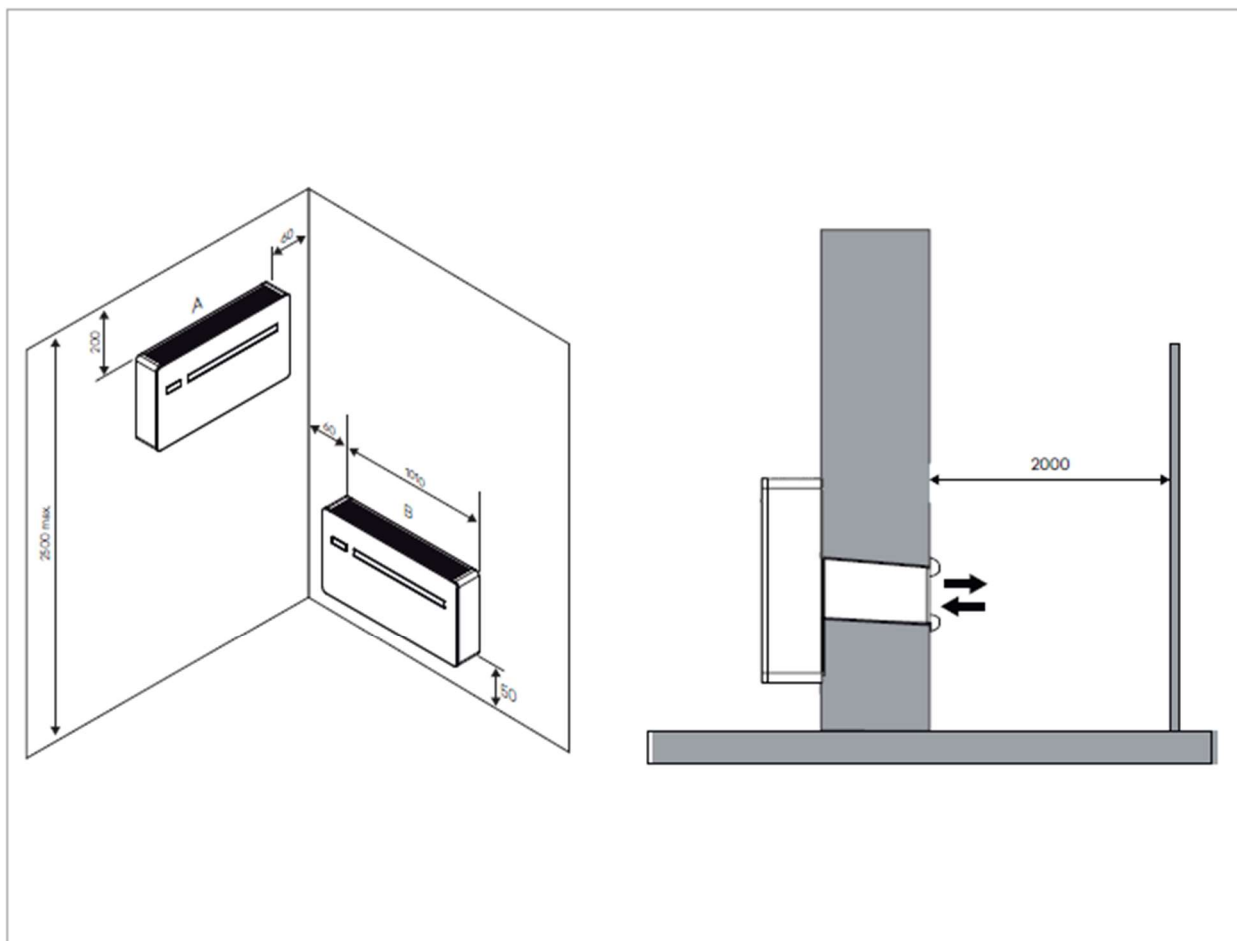
Instalacja urządzenia nie ma żadnych specjalnych wymagań (takie jak minimalna powierzchnia, wentylacja lub czujniki) w odniesieniu do stosowania czynników chłodniczych, ponieważ używana ilość jest mniejsza niż 1,224 kg.

4.9 Instalacja z zachowaniem minimalnej odległości


Strefy wolnych przestrzeni dla instalacji i konserwacji urządzenia pokazane zostały na poniższym rysunku. Przedstawione przestrzenie są niezbędne, aby uniknąć jakichkolwiek przeszkód w przepływie powietrza i umożliwić swobodne czyszczenie i konserwację urządzenia.

- A Instalacji urządzenia wysoko na ścianie
- B Instalacji urządzenia nisko na ścianie

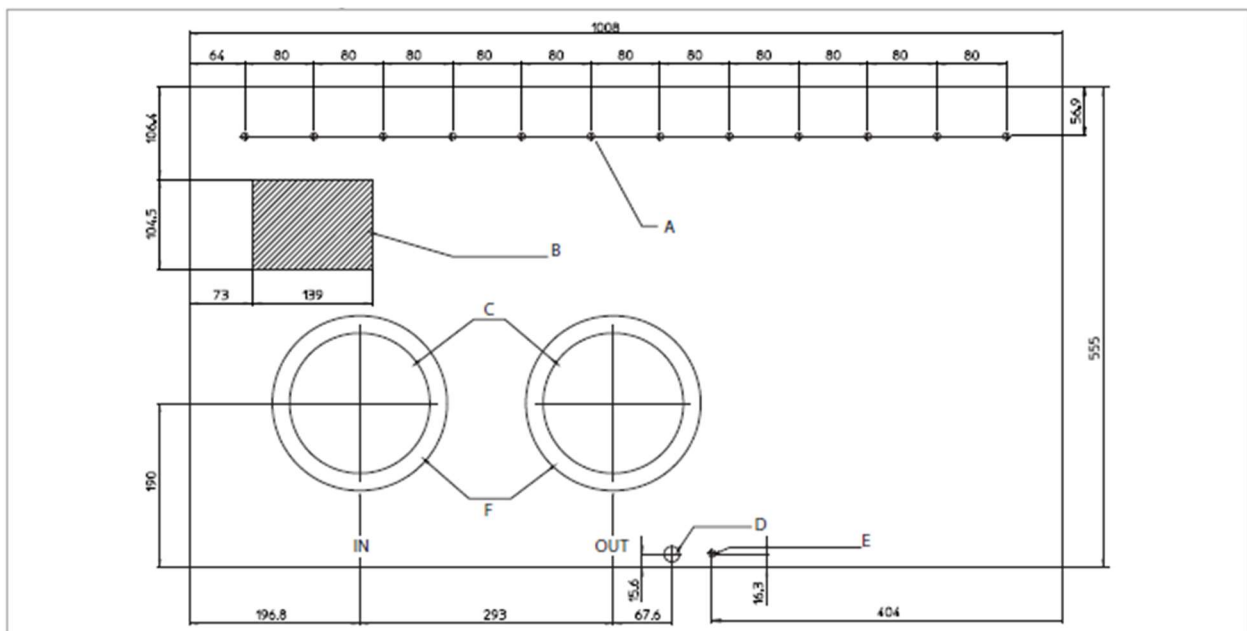
 Należy upewnić się, że mamy wystarczająco dużo miejsca, aby umożliwić zdejmowanie paneli na potrzeby rutynowych i dodatkowych czynności konserwacyjnych.





4.10 Montaż urządzenia

Urządzenia mogą być montowane w górnej części ściany z nawiewem w dół lub w dolnej z nawiewem w górę.  Szablon przymocuj do ściany we właściwej pozycji za pomocą taśmy samoprzylepnej.
Do urządzenia dołączono papierowy szablon niezbędny do oznaczania otworów przy prawidłowej instalacji.

A	Otwory dla kołków M8
B	Strefa przyłączy elektrycznych
C	Otwory \varnothing 162 mm dla kanałów powietrznych dla modeli 10 HP DC Inverter -12-HP DC Inverter - 12 HP DC Inverter ELEC 2 kW
D	Otwór \varnothing 16mm odprowadzenia skroplin
E	Otwór dla uchwyty zapobiegającego unoszeniu
F	Otwory \varnothing 202 mm dla kanałów powietrznych dla modeli 15 HP DC Inverter - 15 HP DC Inverter ELEC 2 kW



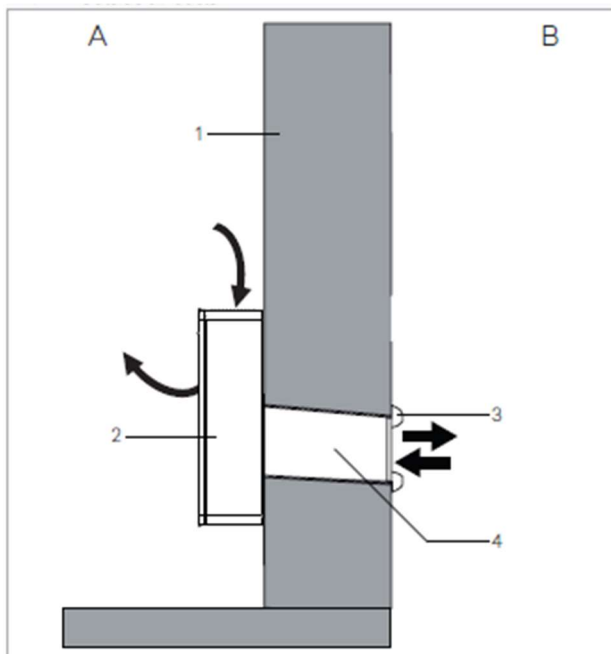
4.10.1 Ostrzeżenia wstępne

-  W zestawie znajduje się wspornik do montażu urządzenia na ścianie.
-  Należy upewnić się, że:
 1. dana ściana utrzyma ciężar urządzenia
 2. fragment podłogi lub ściany, do których montować będziemy urządzenia nie ma żadnych elementów konstrukcyjnych lub systemów przewodów hydraulicznych lub elektrycznych
 3. funkcjonalność elementów nośnych nie jest zagrożona

4.10.2 Przygotowanie do instalacji

Wywieranie otworów w ścianie pod kanał wentylacyjny

A Strona ściany skierowana do wewnątrz
B Strona ściany skierowana do zewnątrz
1. Ściana nośna
2. Urządzenie
3. Kratki wlotowe i wylotowe
4. Kanał powietrza zewnętrznego

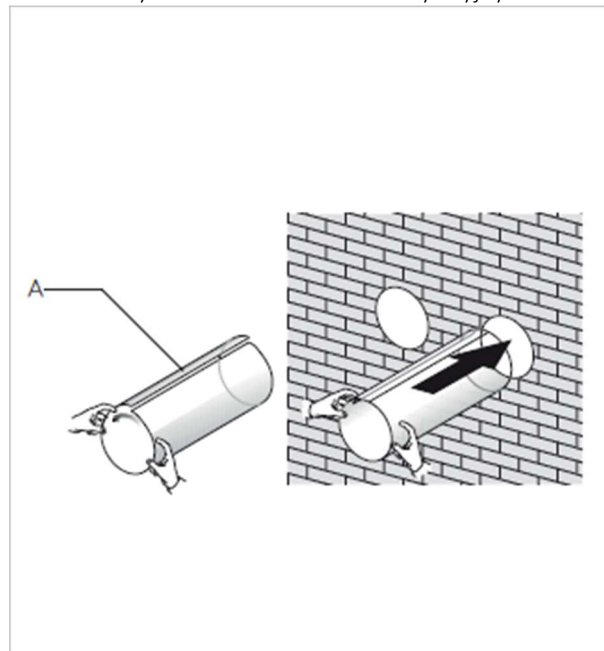


- ▶ ustaw papierowy szablon
- ▶ zaznacz położenia otworów do wykonania
- ▶ użyj wiertarki
- ▶ wywierć otwór pilotażowy
- ▶ użyj wiertła rdzeniowego
- ▶ wywierć otwór przelotowy w ścianie
- ▶ utrzymaj nachylenie w dół w kierunku strony zewnętrznej

- ⚠ Maksymalna długość otworów wynosi 1 metr.
- ⚠ Jakiegokolwiek zakrzywienia w otworze są zabronione.
- ⚠ Aby zapobiec powstawaniu dużych ilości pyłu i zanieczyszczeń w pomieszczeniu zaleca się podłączenie wiertarki rdzeniowej do odkurzacza.
- ⚠ Należy zachować ostrożność przy czynnościach na ścianie zewnętrznej, aby uniknąć pęknięcia tynku wokół otworu.
- ⚠ Należy podjąć środki ostrożności, aby wywiercony materiał nie spadł na osoby i przedmioty znajdujące się w pobliżu.

Umieszczenie kanałów wentylacyjnych

A Plastikowy arkusz do otworów wentylacyjnych



- ▶ zmierz głębokość otworów wywierconych w ścianie
- ▶ odejmij 5 mm od pomiaru
- ▶ przytnij arkusz plastikowy do odpowiedniego rozmiaru
- ▶ zwiń arkusz w rurę
- ▶ włóż zwinęty arkusz do otworu
- ▶ umieść tak, aby krawędzie wchodziły w otwór na głębokość 2mm po obu stronach

Mocowanie żaluzji powietrza zewnętrznego

Przed przystąpieniem do instalacji żaluzji powietrza zewnętrznego konieczne jest rozróżnienie żaluzji, która ma być umieszczona na wlot powietrza od tej przeznaczonej na wylot powietrza.

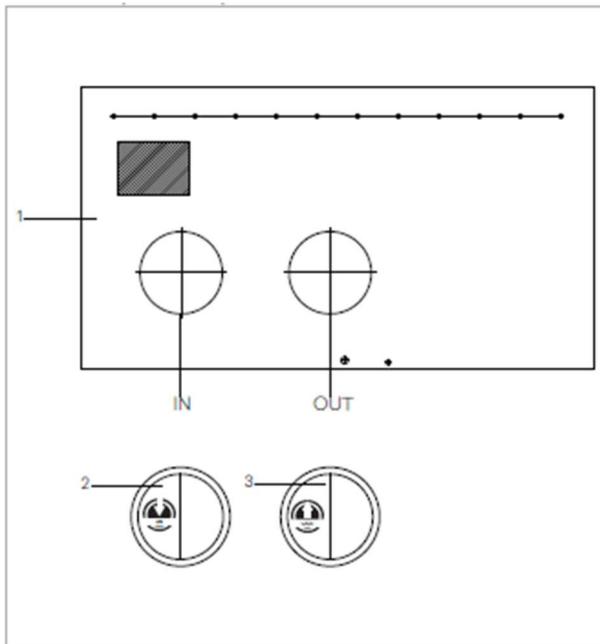
Żaluzje są oznaczone etykietami:

IN: żaluzja wlotu powietrza

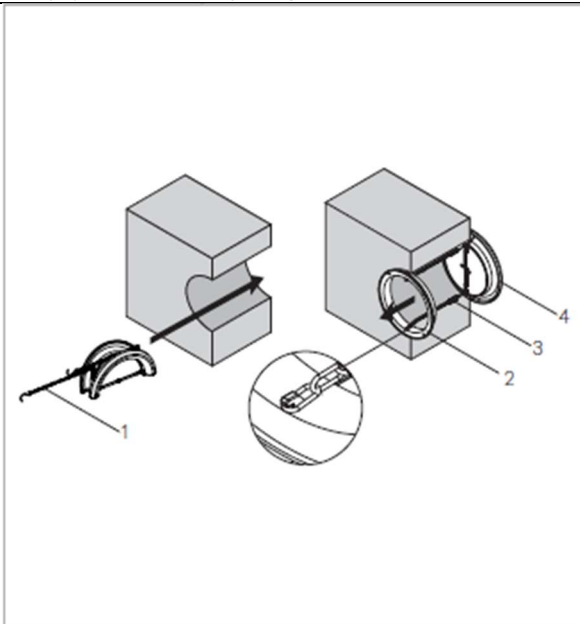
OUT: żaluzja wylotu powietrza

- ⚠ Należy używać wyłącznie żaluzji dołączonych do urządzenia.

- | |
|-----------------------------------|
| 1. Szablon papierowy |
| 2. Żaluzja powietrza wewnętrznego |
| 3. Żaluzja powietrza zewnętrznego |



- | |
|-----------------------------------|
| 1. Łańcuch |
| 2. Przeciwołnierz |
| 3. Sprężyna |
| 4. Żaluzja powietrza zewnętrznego |



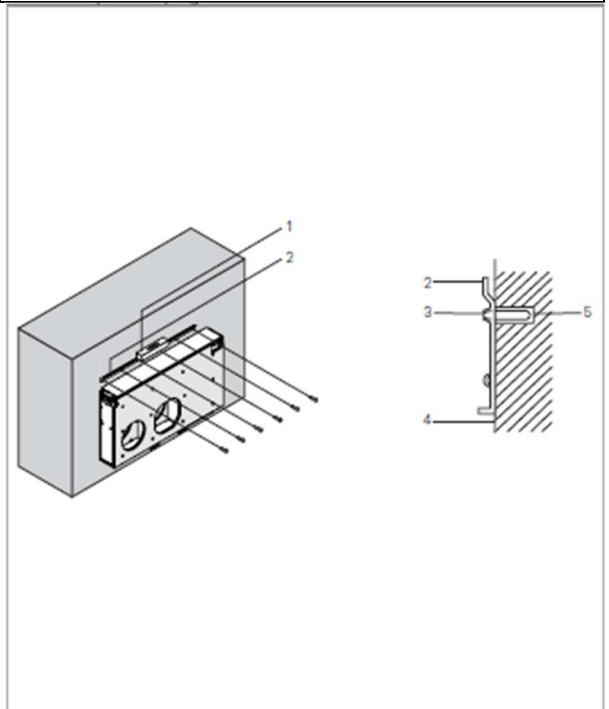
- ▶ złóż żaluzję
- ▶ włóż ją do kanału, aż wyjdzie po drugiej stronie ściany
- ▶ przytrzymaj łańcuchy drugą ręką, aby Żaluzja nie spadła
- ▶ otwórz żaluzję na zewnątrz otworu
- ▶ obróć żaluzję tak, aby klapy znalazły się w pozycji pionowej
- ▶ włóż przeciwołnierz do otworu w kierunku wnętrza pomieszczenia
- ▶ obróć go tak, aby zaczepy znalazły się w pozycji pionowej

- ▶ pociągnij łańcuchy tak, aby sprężyny były odpowiednio naciągnięte
- ▶ zaczeć łańcuchy o przeciwołnierz
- ▶ odetnij nadmiar łańcucha

Mocowanie wspornika

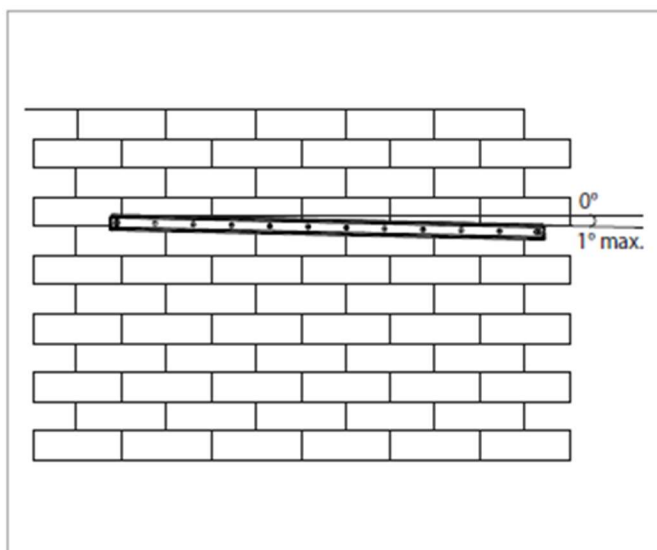
Urządzenia zostały wyposażone w metalowy wspornik do montażu jednostki na ścianie.

- | |
|----------------------|
| 1. Poziomica |
| 2. Metalowy wspornik |
| 3. Śruba mocująca |
| 4. Ściana nośna |
| 5. Zaślepka |



- ▶ użyj papierowego szablonu
- ▶ zaznacz pozycje otworów mocujących
- ▶ użyj wiertarki
- ▶ zaznacz położenie otworów montażowych
- ▶ przymocuj metalowy wspornik za pomocą śrub i kołków rozporowych.

⚠ Umieść metalowy wspornik na równej powierzchni, która jest w stanie utrzymać ciężar urządzenia.

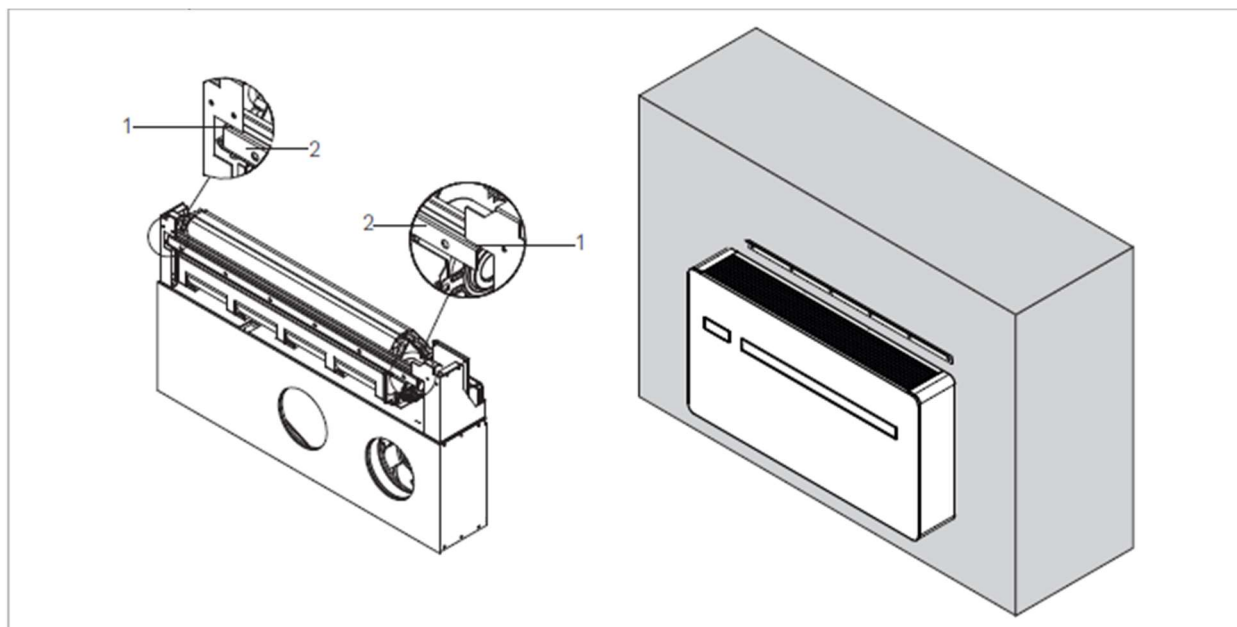


⚠ Sprawdź, czy instalacja jest o odpowiednim poziomie za pomocą poziomicy.

⚠ Dopuszczalne jest maksymalne nachylenie 1° w kierunku prawej strony urządzenia, aby ułatwić odprowadzanie kondensatu.

4.10.3 Zamontowanie urządzenia

1. Punkty blokujące
2. Metalowy wspornik



- ▶ przymocuj urządzenie do górnej części metalowego wspornika
- ▶ zweryfikuj prawidłowe zaczerpienie do punktów blokujących

⚠ Aby ułatwić połączenia, można użyć elementu dystansowego, aby utrzymać dolną częśći urządzenia w niewielkiej odległości od ściany.

4.11 Przygotowanie odprowadzenia kondensatu

To urządzenie wyposażone jest w tackę do zbierania kondensatu powstającego podczas grzania, chłodzenia i osuszania.

Rozmiar i umiejscowienie rurki odprowadzającej skropliny przedstawiono poniżej.

W trybie ogrzewania skropliny muszą być odprowadzane w odpowiednie miejsce, zapewniające odpływ skroplin.

W trybie chłodzenia lub osuszania, urządzenie posiada system do samodzielnego odprowadzania skroplin.

W tych trybach pracy, zewnętrzny odpływ kondensatu nie musi być zapewniony. W ekstremalnych warunkach pracy (wysoka temperatura i wysoka wilgotność) urządzenie może nie być w stanie automatycznie pozbyć się wytworzonego kondensatu.

W takim przypadku na wyświetlaczu pojawi się komunikat OF.

Więcej informacji można znaleźć w rozdziale „Ostrzeżenie o maksymalnym poziomie kondensatu”

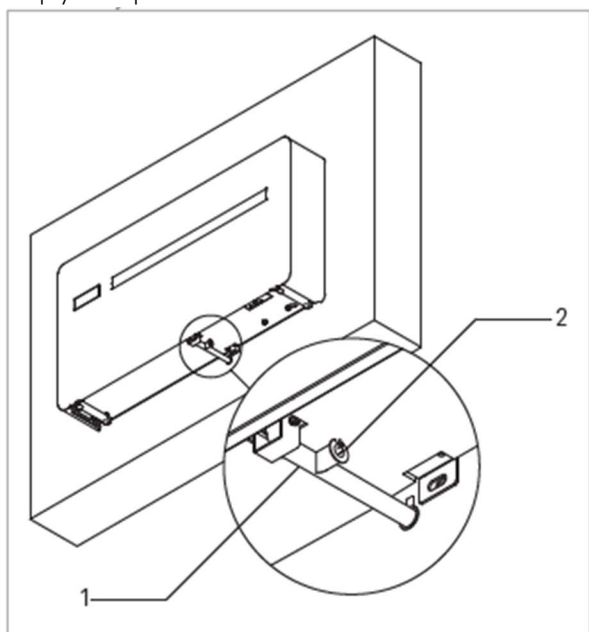
4.11.1 Ostrzeżenia wstępne

- ⚠** Odprowadzanie kondensatu jest obowiązkowe podczas korzystania z urządzenia w trybie grzania.
- ⚠** Jeśli rurka wpada do pojemnika (np. zbiornika), nie należy hermetycznie zamykać pojemnika i unikać zanurzania rury spustowej w wodzie.
- ⚠** Otwór w ścianie na rurkę skroplin musi być zawsze nachylony w kierunku na zewnątrz.
- ⚠** Dokładna pozycja, w której należy umieścić wylot rurki wskazano na szablonie.

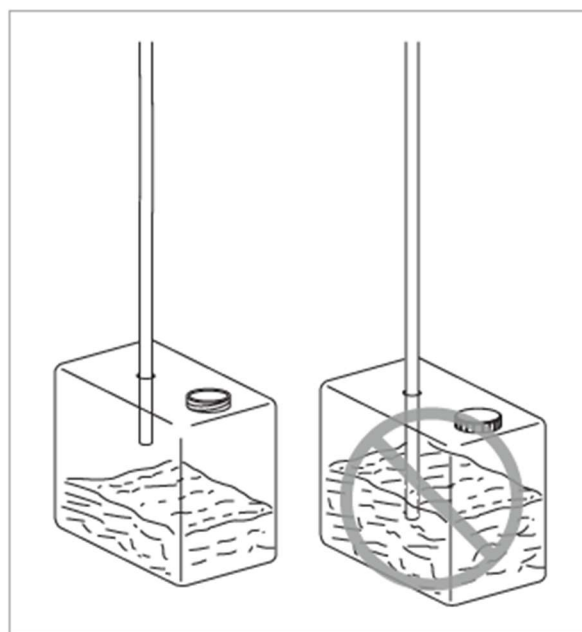
- ⚠** Sprawdź, czy wypływająca woda nie powoduje żadnych uszkodzeń lub problemów dla osób lub mienia. W zimie, woda ta może tworzyć na zewnątrz cienkie tafle lodu.
- ⚠** Podczas podłączania odpływu skroplin nie należy ścisnąć gumowego węża.
- ⚠** W razie potrzeby możliwe jest opróżnienie tacki na skropliny za pomocą spustu bezpieczeństwa znajdującego się na wężu.
- ⚠** Jeśli nie chcesz instalować zewnętrznej rury odpływowej w trybie "chodzenia", zaleca się zamknięcie odpływu skroplin korkiem.

4.11.2 Podłączenie

1. Króciec odpływu skroplin
- skroplin:**
2. Odpływ bezpieczeństwa



W przypadku korzystania z pojemnika do zbierania



Urządzenie jest fabrycznie wyposażone w gumowy wąż przyłączony do przyłącza (króćca) odpływu skroplin.

Jeśli to nie wystarczy:

- ▶ zdemontuj wąż z króćca odpływowego
- ▶ podłącz wąż odprowadzania skroplin o większej długości, który nie znajduje się w zestawie
- ▶ zachowaj minimalne nachylenie 3% w kierunku miejsca odpływu

▶ zaizoluj punkty montażowe

⚠ Używaj tylko plastikowych rur odpływowych.

⚠ Unikaj rur wykonanych z metalu.

⚠ Upewnij się, że wszystkie połączenia są odpowiednio uszczelnione, aby zapobiec wyciekowi wody.

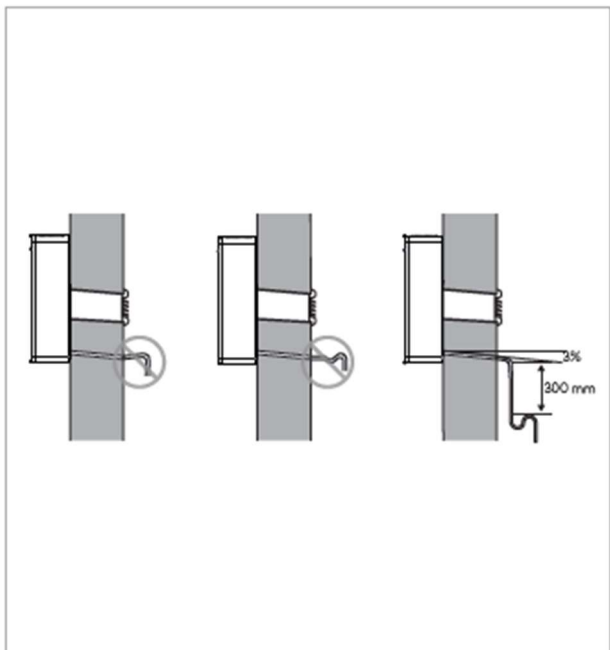
⚠ Rury odprowadzające skropliny muszą być dobrze zaizolowane zarówno wewnątrz, jak i na zewnątrz budynku, aby uniknąć kondensacji na powierzchni i/lub problemów z zamarzaniem.

⚠ W razie potrzeby możliwe jest opróżnienie tacki na skropliny przez odpływ bezpieczeństwa znajdujący się w podstawie urządzenia. Patrz rozdział „Konserwacja”

⚠ Unikaj hermetycznego zamknięcia pojemnika.

⚠ Zadbaj o to, by końcówka rurki drenażowej nie spadła poniżej poziomu wody.

W przypadku odprowadzania do kanalizacji:



⚠ System wylotowy musi być wyposażony w odpowiedni syfon, aby zapobiec przedostawaniu się powietrza do systemu próżniowego. Syfon zapobiega również przedostawaniu się nieprzyjemnych zapachów i owadów do systemu.

⚠ Syfon musi być wyposażony w zatyczkę w dolnej części lub w inny sposób umożliwiać szybki demontaż w celu czyszczenia.

W przypadku korzystania z otwartego odpływu:

⚠ Jeśli skropliny nie zostaną zebrane, będą osadzać się na powierzchni nośnej (grunt, chodniki). Woda może zamarzać, jeśli temperatura na zewnątrz będzie niższa niż 0 °C, co może stworzyć zagrożenie. W takim przypadku należy zainstalować odpowiednie barierki, aby uniemożliwić ludziom zbliżanie się do tego obszaru.


4.11.3 Izolacja rury spustowej kondensatu

W przypadku stosowania rury odprowadzającej skropliny, rurka musi być pokryta izolacją antykondensacyjną na odcinku wewnątrz budynku i na ścianie.


⚠ Izolacja musi być zamontowana na rurce od przyłącza spustu kondensatu i cały jej odcinek w pomieszczeniu.


4.12 Podłączenie elektryczne


4.12.1 Ostrzeżenia wstępne


 Przed podłączeniem klimatyzatora należy sprawdzić, czy:

- napięcie zasilania i wartości częstotliwości są zgodne z tabliczką znamionową urządzenia.
- linia zasilająca ma odpowiednie uziemienie i jest zwymiarowana pod kątem maksymalnego prądu pobieranego przez klimatyzator (minimalny przekrój przewodu wynosi **1,5 mm²** i **2,5 mm²** dla wersji ELEC)
- użyte gniazdko zasilania jest kompatybilne z dostarczoną wtyczką w zestawie.

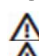
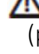
 Urządzenie należy podłączyć do sieci 230 V / 50 Hz za pomocą przełącznika wielobiegowego z odległością otwarcia styku minimum 3 mm lub za pomocą urządzenia umożliwiającego całkowite odłączenie urządzenia w warunkach przepięcia III kategorii.


 Należy sprawdzić, czy zasilacz jest wyposażony w odpowiednie zabezpieczenia przed przeciążeniami i / lub zwarciami (zalecane jest stosowanie bezpiecznika zwłocznego 10 A-T lub innych równoważnych urządzeń).


 Przed wykonaniem połączeń elektrycznych lub przeprowadzeniem jakichkolwiek czynności konserwacyjnych na urządzeniach, zawsze odłączaj zasilanie za pomocą głównego wyłącznika, aby uniknąć ryzyka porażenia prądem.


 Dostęp do panelu elektrycznego jest konieczny tylko w przypadku wymiany przewodu lub korzystania ze styku obecności CP.


Ostrzeżenia wstępne dla R32


-  Gaz chłodniczy R32 jest lekko palny i bezwonny.
-  Nie należy umieszczać łatwopalnych przedmiotów (puszek z aerozolem) w odległości mniejszej niż 1 metr od wylotu powietrza.

 Wszystkie środki ostrożności dotyczące postępowania z czynnikiem chłodniczym muszą być skrupulatnie zachowywane zgodnie z obowiązującymi przepisami.

 Unikaj bliskości źródeł zapłonu podczas ciągłego działania urządzenia (otwarty płomień, urządzenia gazowe, kuchenki elektryczne, itp.).

 Otwarty ogień w pobliżu urządzenia jest zabroniony.

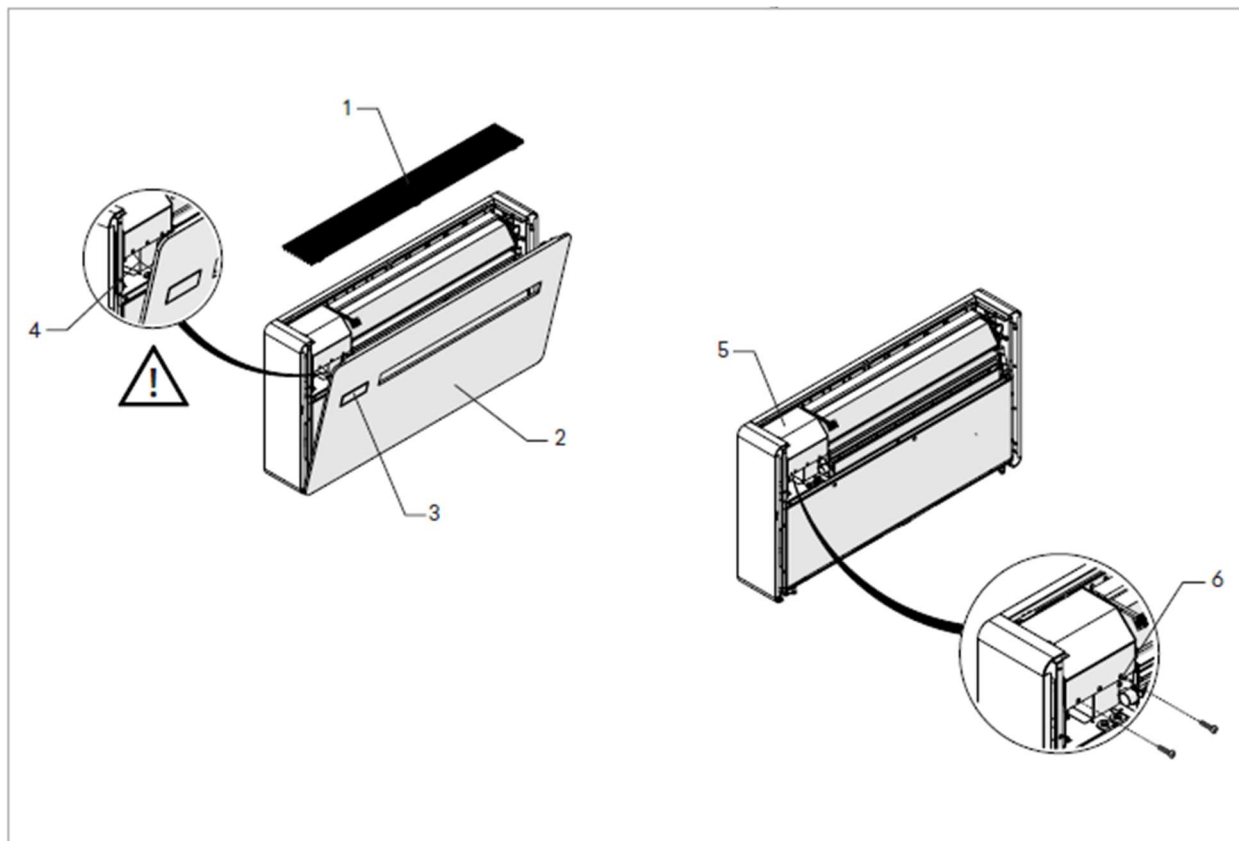
 Korzystanie z wadliwego telefonu komórkowego w pobliżu urządzenia jest niebezpieczne i zabronione.

 Należy przeprowadzać następujące kroki:

- przeprowadzać kontrole bezpieczeństwa, aby upewnić się, że ryzyko zapłonu jest zminimalizowane
- unikać pracy w zamkniętych pomieszczeniach
- wyznaczyć granice obszaru wokół miejsca pracy
- zapewnić bezpieczne warunki pracy w danym obszarze poprzez kontrolowanie materiałów łatwopalnych.

4.12.2 Dostęp do elektronicznego panelu sterowania

1. Kratka wlotu powietrza	4. Złącza
2. Panel przedni	5. Osłona panelu elektrycznego
3. Panel sterowania	6. Śruby mocujące



⚠ Wyłącznie wykwalifikowany personel może mieć dostęp do panelu elektrycznego.

⚠ Przed przystąpieniem do jakichkolwiek prac należy upewnić się, że zasilanie jest odłączone.

⚠ **Panel sterowania jest zamocowany na panelu przednim obudowy i jest podłączony do urządzenia za pomocą złącza.**

⚠ **Odłącz złącze podczas otwierania panelu przedniego obudowy.**

Aby uzyskać dostęp:

- ▶ zdejmij panele obudowy
- ▶ postępuj zgodnie z instrukcjami podanymi w rozdziale "Montaż paneli obudowy i kratek"

Aby uzyskać dostęp do połączeń:

- ▶ odkręć śruby mocujące panel przedni
- ▶ zdejmij pokrywę panelu elektrycznego

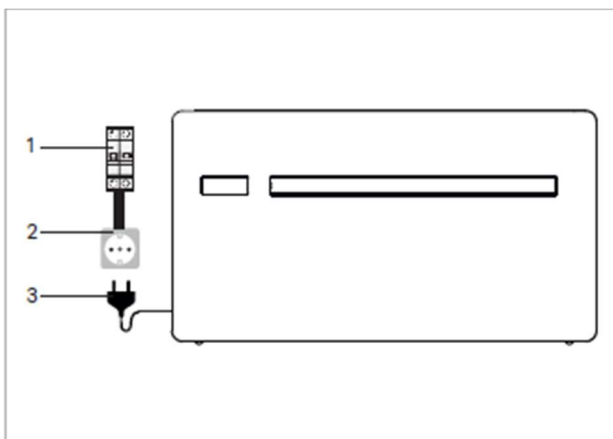
4.12.3 Podłączenie elektryczne

Urządzenie jest wyposażone w przewód zasilający i wtyczkę (podłączenie typu Y). Jeśli gniazdko elektryczne znajduje się w pobliżu urządzenia, po prostu włóż wtyczkę.

⚠ W przypadku uszkodzenia przewodu, należy skontaktować się z centrum obsługi technicznej lub wykwalifikowanym instalatorem w celu wymiany elementu.

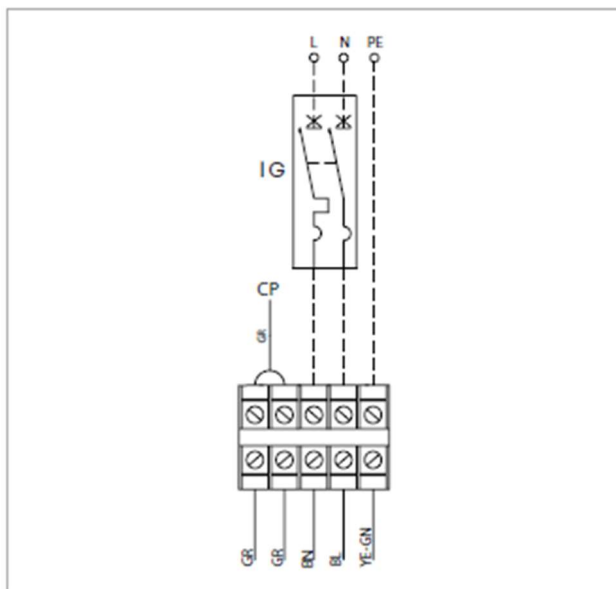
⊖ Zabrania się samodzielnej wymiany uszkodzonych przewodów.

1. Wyłącznik nadprądowy 1P+N, 6A, typ C
2. Gniazdko typu Y
3. Wtyczka (dołączona do urządzenia)



W razie potrzeby można usunąć fabryczny kabel z wtyczką i podłączyć zasilanie bezpośrednio do listwy zaciskowej (zalecane połączenie w przypadku instalacji w górnej części ściany).

GR Grey (Szary)
BN Brown (Brązowy)
YE-GN Yellow-Green (Żółto-zielony)
BL Blue (Niebieski)
CP Styk obecności CP
N Neutralny
L Faza
IG Główny wyłącznik systemu
PE Podłączenie uziemienia



⚠ Czynność może być wykonywana wyłącznie przez instalatora.

Aby wykonać bezpośrednie podłączenie i zastąpić przewód zasilający za pomocą kabla w ścianie, należy wykonać następujące czynności:

- ▶ uzyskaj dostęp do listwy zaciskowej
- ▶ odłącz przewód zasilający od listwy zaciskowej
- ▶ podłącz kabel ścienny, sprawdzając, czy linia zasilania ma odpowiednie uziemienie
- ▶ przewód zasilający ma odpowiednie uziemienie, a jego rozmiar jest dostosowany do maksymalnego poboru mocy przez klimatyzator (minimalny przekrój przewodu równy 1,5 mm² i 2,5 mm² dla wersji ELEC).

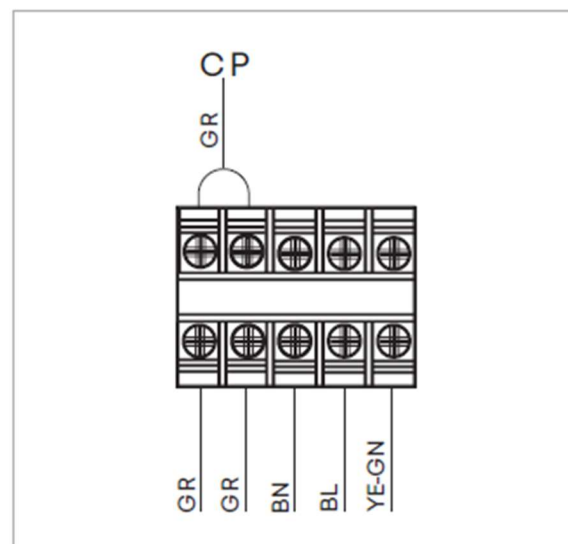
4.12.4 Złącze wejściowe styku aktywności CP

Kiedy styk CP zostanie otwarty (bardzo niskie napięcie, podłączone do czystego styku bezpotencjałowego), urządzenie przechodzi w tryb czuwania, a na wyświetlaczu pojawia się CP. Za pomocą tego styku można podłączyć zewnętrzny element sterujący pracą urządzenia poprzez: czujkę otwarcia okna, zdalne włączanie/ wyłączenie, czujnik obecności na podczerwień, identyfikatory itp.

⚠ Zalecamy stosowanie przewodu podwójnie izolowanego.

⚠ W przypadku wersji ELEC z grzałką elektryczną, nagłe odłączenie napięcia od urządzenia jest zabronione, aby zapobiec wewnętrznemu przegrzaniu! Należy użyć styku CP, który przetacza urządzenie w stan czuwania i gwarantuje prawidłową wentylację końcową.

GR Grey (Szary)
BN Brown (Brązowy)
YE-GN Yellow-Green (Żółto-zielony)
BL Blue (Niebieski)
CP Styk aktywności CP



4.13 Instalacja nisko lub wysoko na ścianie

⚠ Urządzenie można zainstalować nisko na ścianie (blisko podłogi) lub wysoko na ścianie (blisko sufitu).

Urządzenie dostarczone jest w stanie gotowym do zainstalowania nisko na ścianie, a co za tym idzie przepływ powietrza jest skierowany do góry.

Przy instalacji wysoko na ścianie:

- ▶ należy zakupić zestaw dolnego panelu obudowy, (maskownicę dolną).

⚠ Instalacja wysoko na ścianie zalecana jest, jeśli urządzenie ma być używane wyłącznie do chłodzenia.

⚠ Jeśli urządzenie działa w trybie chłodzenia i ogrzewania lub ogrzewania, zalecany jest montaż nisko na ścianie.

4.13.1 Zmiana kierunku przepływu powietrza

⚠ W razie potrzeby wylot powietrza można zmienić z górnego na dolny.

Tę operację należy wykonać, gdy urządzenie jest wyłączone i odłączone od zasilania.

Aby dokonać zmian:

- ▶ zdejmij panele obudowy patrz rozdział "Montaż paneli obudowy i kratki"

- ▶ umieścić dolny zestaw osłony obudowy (kod zestawu GB0737II).

- ▶ zamocuj za pomocą dołączonych śrub

- ▶ odkręć śruby mocujące prawego wspornika deflektora

- ▶ obróć wspornik o 180°

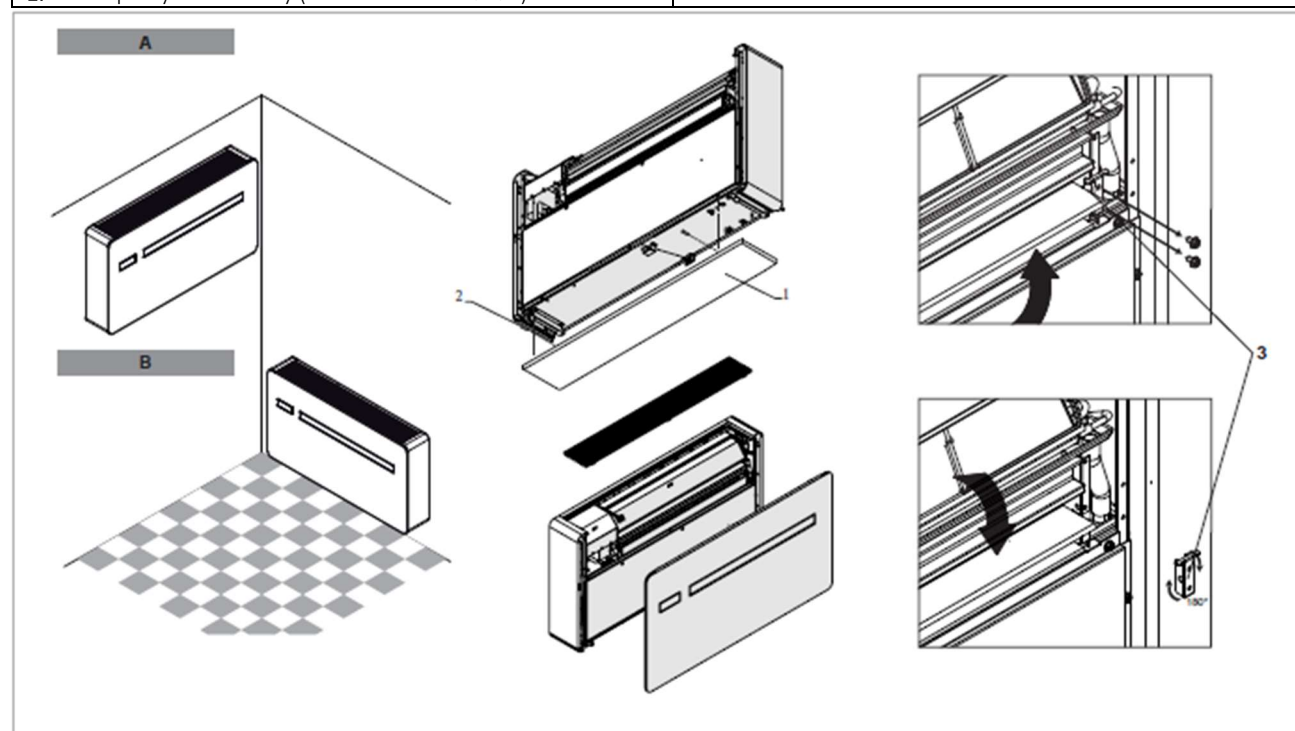
- ▶ ponownie zamontuj wspornik

- ▶ umieść panel obudowy

- ▶ ponownie zamontuj kratkę górną

Patrz rozdział "Montaż paneli obudowy i kratki".

A Instalacja wysoko na ścianie	2. Śruby mocujące (załączone do zestawu GB0737II)
B Instalacja nisko na ścianie (konfiguracja fabryczna)	3. Prawy wspornik deflektora
1. Dolna pokrywa obudowy (kod zestawu GB0737II)	



4.13.2 Konfiguracja

Po zakończeniu mechanicznych operacji zmiany położenia ruchomego deflektora wylotu powietrza, konieczne jest skonfigurowanie elektroniki sterującej urządzeniem.

W celu konfiguracji

▶ patrz rozdział „Pozycja montażowa”

⚠ Aby urządzenie działało prawidłowo, za każdym razem, gdy modyfikowana jest konfiguracja kłapy wylotu powietrza, należy skonfigurować elektronikę.

4.14 Działania po wykonaniu instalacji

Przed opuszczeniem miejsca instalacji warto zabrać opakowanie, i za pomocą wilgotnej szmatki usunąć wszelkie zabrudzenia, które utworzyły się na urządzeniu podczas montażu.

Po sprawdzeniu poprawności działania urządzenia, instalator musi wyjaśnić użytkownikowi następujące kwestie:

- podstawowe cechy urządzenia
- instrukcje użytkownika
- konserwację urządzenia.

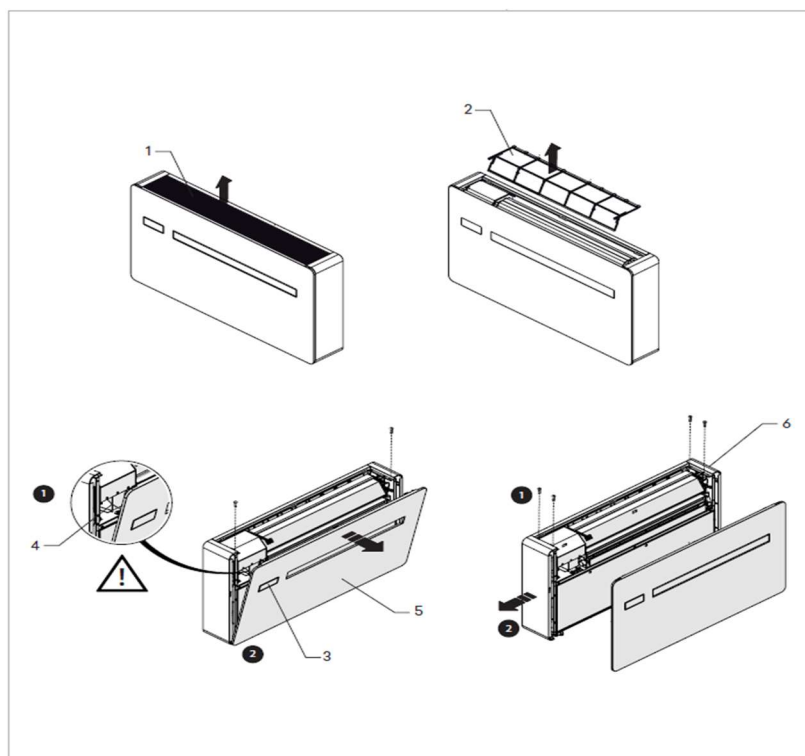
4.15 Zdejmowanie paneli obudowy i kratki

⚠ Dotykowy panel sterowania zamocowany jest na panelu przednim obudowy i jest podłączony do urządzenia za pomocą złącza.

⚠ Odłącz złącze podczas otwierania panelu przedniego.

- ▶ usuń kratkę górną
- ▶ wyjmij filtr
- ▶ odkręć śruby mocujące panel obudowy
- ▶ odłącz złącze dotykowego panelu sterowania
- ▶ zdejmij panel obudowy
- ▶ odkręć śruby mocujące panel boczny
- ▶ zdejmij panel boczny

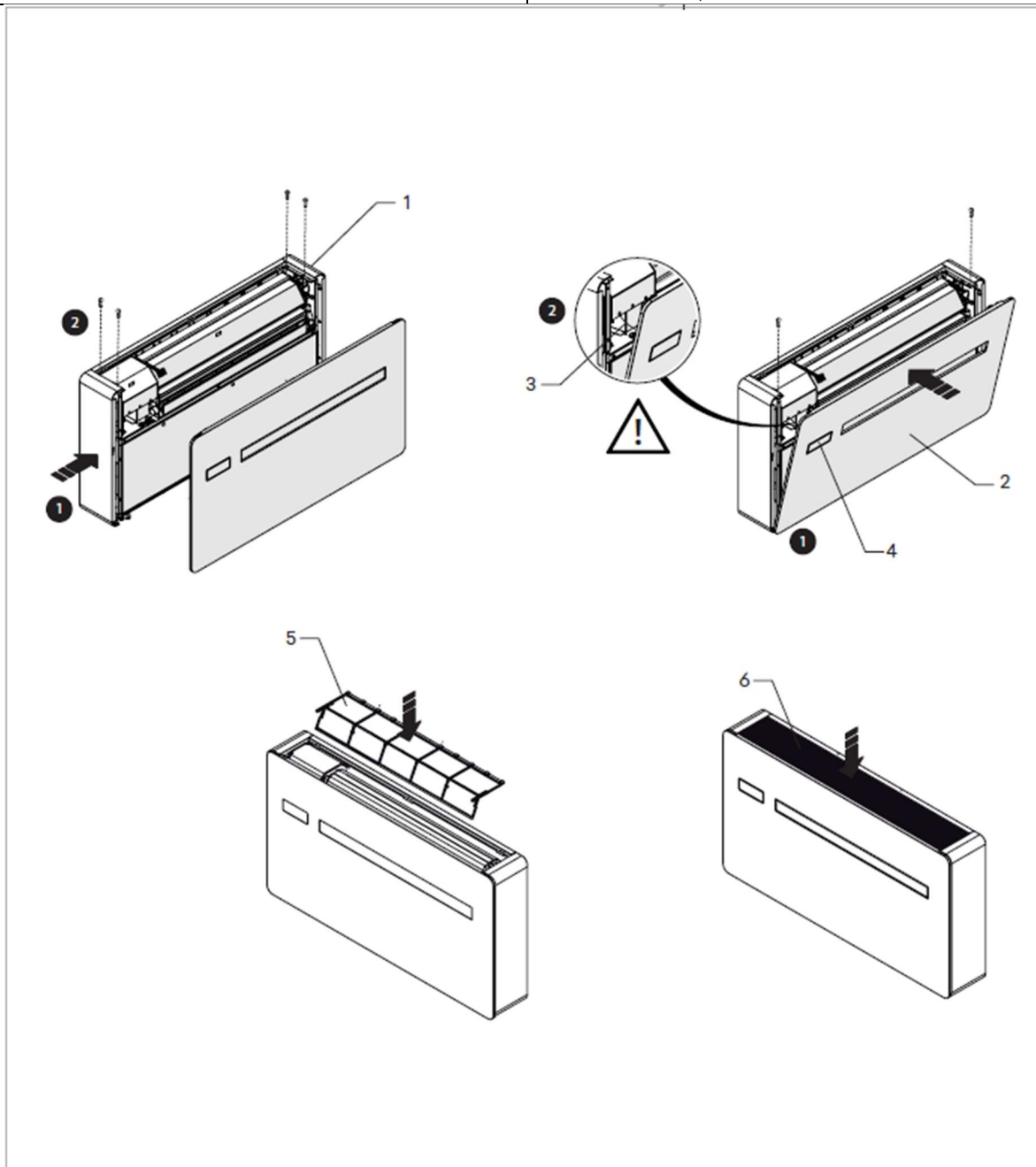
1. Kratka wylotu powietrza	4. Złącza
2. Filtr	5. Panel przedni
3. Dotykowy wyświetlacz sterowania	6. Panel boczny



.16 Montaż paneli obudowy i kratki

- ▶ umocuj panel boczny
- ▶ wkręć śruby mocujące
- ▶ umocuj panel obudowy
- ▶ podłącz złącze dotykowego panelu sterowania
- ▶ przykręć śruby mocujące
- ▶ umieść filtr
- ▶ umieść kratkę górną

1. Panel boczny	4. Dotykowy panel sterowania
2. Panel przedni	5. Filtr
3. Złącza	6. Kratka wlotowa powietrza



PANEL DOTYKOWY I PILOT ZDALNEGO STEROWANIA

5.1 Interfejs

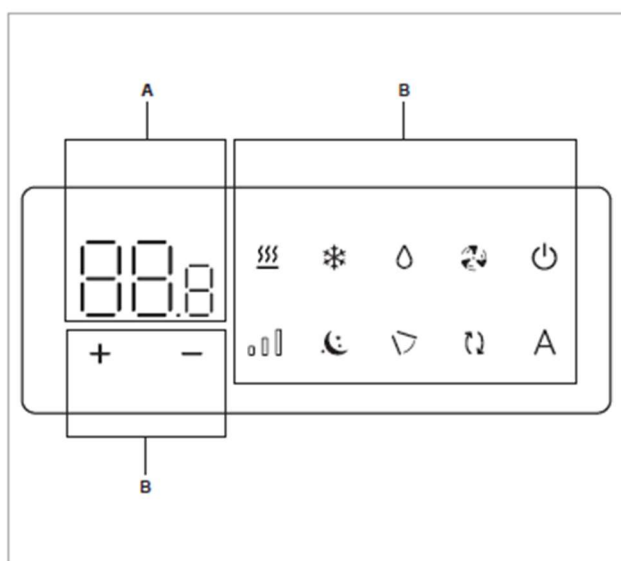
5.1.1 Opis

Urządzenie wyposażone jest w panel dotykowy i nie wymaga żadnych dodatkowych podłączeń. Panel umożliwia:

- wyświetlanie stanu pracy urządzenia
- wyświetlanie alarmów
- wybór różnych funkcji

5.1.2 Panel dotykowy

Klawisze i związane z nimi funkcje.



A	Obszar wyświetlania
B	Obszar przycisków
88.8	Wartość zadana
+	Umożliwia zwiększenie zadanej temperatury
-	Umożliwia zmniejszenie zadanej temperatury
☀️	Umożliwia wybór trybu pracy Ogrzewania
❄️	Umożliwia wybór trybu pracy Chłodzenie
💧	Umożliwia aktywację funkcji Osuszania
🌀	Umożliwia aktywację funkcji Wentylator
🔌	Służy do włączania lub wyłączenia urządzenia
📊	Umożliwia sterowanie prędkością wentylatora w pomieszczeniu
🌙	Włącza funkcję 'Noc'
📏	Umożliwia aktywację funkcji sterowania ruchomym deflektorem
🔄	Umożliwia aktywację funkcji wymiany powietrza (niewidoczna w jednostce podstawowej)
A	Włącza funkcję Automatyka

5.2 Menu podstawowe

Aby uzyskać dostęp do menu podstawowego:

- ▶ przytrzymaj przez 10 sekund. Pojawia się

Aby poruszać się po menu lub zmieniać wartości

- ▶ użyj

Aby wybrać pozycję menu i potwierdzić wprowadzone zmiany wykonane

- ▶ naciśnij

Pozycja menu zostanie wybrana, a ustawienia będą dostępne. Zmiany zostaną potwierdzone po wyświetleniu symbolu .

Aby wyjść z pozycji menu bez zapisywania

- ▶ naciśnij

Nastąpi zamknięcie wybranej pozycji menu.

Aby wyjść z menu podstawowego

- ▶ naciśnij raz . Pojawia się symbol .

- ▶ naciśnij jeszcze raz .

Nastąpi wyjście z menu podstawowego.

- ⚠️ Po upływie 30 sekund od ostatniej czynności wyświetlacz wyłączy się.

5.2.1 Pozycje menu

CF: Skala °C lub °F

Ub: Głośność sygnału dźwiękowego

oH: Przesłanie temperatury w trybie grzania

oC: Przesłanie temperatury w trybie chłodzenia

Ht: Konfiguracja typu elementu grzejnego (tylko dla modeli ..2.0 ELEC 2 kW)


ur: Reset Wi-Fi

uP: Parowanie Wi-Fi

Zakres dla °F jest mniejszy, co odpowiada -5°C/5°C.

5.2.2 Skala °C lub °F

Aby zmienić jednostkę miary temperatury

- ▶ wybierz 
- ▶ wybierz °C lub °F


Domyślną jednostką miary temperatury jest °C.

5.2.3 Głośność sygnału dźwiękowego

Aby zmienić głośność

- ▶ wybierz 

Zakres ustawień głośności wynosi od 00 (min.) do 03 (maks.).

 Głośność zmieni się po potwierdzeniu zmiany.

5.2.4 Ustawienie temperatury w trybie grzania

Aby ustawić kompensację temperatury w trybie grzania

- ▶ wybierz 


Zakres ustawień kompensacji temperatury w trybie grzania wynosi od -9 °C (minimum) do 9 °C (maksimum).

5.2.5 Ustawienie temperatury w trybie chłodzenia


Aby ustawić kompensację temperatury w trybie chłodzenia

- ▶ wybierz 


Zakres ustawień kompensacji temperatury w trybie chłodzenia wynosi od -9 °C (minimum) do 9 °C (maksimum).

 Zakres dla °F jest mniejszy, co odpowiada -5°C/5°C.

5.2.6 Konfiguracja mocy grzałki

 To ustawienie jest widoczne tylko w menu podstawowym dla modeli ..2.0 ELEC 2 kW.


Aby skonfigurować typ elementu grzejny


- ▶ wybierz 
- ▶ wybierz NO, aby wyłączyć element grzejny
- ▶ wybierz r1, aby skonfigurować element grzejny na 1 kW
- ▶ wybierz r2, aby skonfigurować element grzejny na 2 kW

Domyślnie urządzenie jest ustawione na r1.


5.2.7 Aktywacja Wi-Fi


Aby aktywować połączenie przez Wi-Fi

Naciśnij  i przytrzymaj przez 10 sekund


Pojawia się 

Jesteś w menu podstawowym.

▶ użyj , aby poruszać się po menu


▶ wybierz 

▶ naciśnij , aby się zalogować

▶ wybierz , aby włączyć parowanie Wi-Fi

▶ naciśnij , aby potwierdzić


Zmiana zostanie potwierdzona pojawieniem się symbolu


symbol 

Po upływie 30 sekund od ostatniej czynności wyświetlacz wyłączy się.


5.2.8 Reset ustawień Wi-Fi

Aby zresetować hasło i przywrócić urządzenie do oryginalnej konfiguracji


Naciśnij  i przytrzymaj przez 10 sekund

Pojawia się 


Jesteś w menu podstawowym.

▶ użyj , aby poruszać się po menu

▶ wybierz **ur**

▶ naciśnij , aby się zalogować


Pojawia się **no**.


użyj  do nawigacji w menu


▶ wybierz **Cr**, aby zresetować poświadczenia połączenia Wi-Fi

▶ naciśnij , aby potwierdzić

Aby wyjść z menu podstawowego

▶ naciśnij raz 

Pojawia się 

▶ naciśnij ponownie 



Nastąpi wyjście z menu podstawowego.

5.3 Menu zaawansowane

Dotykowy panel sterowania umożliwia dostęp do menu zaawansowanego.

! Aby uzyskać dostęp do menu zaawansowanego, należy najpierw uzyskać dostęp do menu podstawowego. Patrz sekcja "Menu podstawowe"

Aby uzyskać dostęp do menu zaawansowanego

▶ w menu podstawowym naciśnij jednocześnie przez około 5 sekund . Pojawia się .

Nastąpi przejście do menu zaawansowanego.


Aby poruszać się po menu lub zmieniać wartości

▶ użyj 


Aby wybrać pozycję menu i potwierdzić wprowadzone zmiany

▶ naciśnij 

Pozycja menu zostanie wybrana, a ustawienia będą dostępne.


Zmiany zostaną potwierdzone po wyświetleniu symbolu .


Aby wyjść z pozycji menu bez zapisywania

▶ naciśnij 

Nastąpi zamknięcie wybranej pozycji menu.

Aby wyjść z menu ustawień

▶ naciśnij 

Pojawia się .

Nastąpi powrót do menu podstawowego.

! Po upływie 30 sekund od ostatniej czynności wyświetlacz wyłączy się.

5.3.1 Pozycje menu

HC: Konfiguracja tylko grzanie lub tylko chłodzenie

ho: Funkcja hotelowa

In: Miejsce instalacji (pozycja montażowa)

co: Moduł rozszerzenia łączności

Ad: Adres ModBus

rF: Funkcja zdalna

HE: Konfiguracja trybu pracy elementu grzejnego (tylko dla modeli z elektrycznym elementem grzejnym)

Uu: Aktywacja lampy UV (tylko dla modeli z lampą UV)

Hr: Nieużywany

5.3.2 Konfiguracja tylko grzanie lub tylko chłodzenie

! Możliwe jest wyłączenie funkcji grzania lub chłodzenia poprzez ustawienie urządzenia w trybie Tylko grzanie lub Tylko chłodzenie.

Aby ustawić tryb Tylko grzanie lub Tylko chłodzenie

▶ wybierz 

▶ wybierz HC, aby ustawić tryb grzania i chłodzenia

▶ wybierz HO, aby ustawić tryb tylko grzanie

▶ wybierz CO, aby ustawić tryb tylko chłodzenie

Domyślnie urządzenie jest ustawione na HC.

5.3.3 Funkcja hotelowa

Aby ustawić funkcję hotelową

▶ wybierz 

▶ wybierz YS, aby włączyć funkcję hotelową

▶ wybierz NO, aby wyłączyć funkcję hotelową

Aktywacja funkcji hotelowej:

- funkcje Osuszanie i Automatyka są wyłączone


- funkcje Wentylator, Grzanie, Chłodzenie pozostają aktywne

- zakres ustawień temperatury jest zmniejszony, w trybie Chłodzenie można ustawić od 22 °C do 28 °C, w trybie grzania można ustawić od 16 °C do 24 °C.

5.3.4 Pozycja montażowa

Po zakończeniu mechanicznych operacji zmiany położenia kłapki wylotu powietrza, konieczne jest skonfigurowanie urządzenia.

Aby skonfigurować pozycję montażową

▶ wybierz 

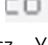
▶ wybierz DN, aby skonfigurować instalację w dolnej części urządzenia

▶ wybierz UP, aby ustawić górną instalację urządzenia
Domyślnie urządzenie jest ustawione na DN.

! Aby urządzenie działało prawidłowo, za każdym razem, gdy jest przeprowadzana konfiguracja deflektora wylotu powietrza, należy ustawić sterowanie elektroniczne.

5.3.5 Moduł rozszerzenia łączności

Aby włączyć lub wyłączyć moduł rozszerzenia łączności

▶ wybierz 

▶ wybierz YS, aby aktywować moduł rozszerzenia łączności

▶ wybierz NO, aby wyłączyć moduł rozszerzenia łączności
Domyślnie urządzenie jest ustawione na NO.


W przypadku kombinacji ze sterownikiem ściennym serii M7 należy dezaktywować moduł rozszerzeń łączności.

5.3.6 Adres Modbus

Aby ustawić adres Modbus

▶ wybierz 

▶ naciśnij jednocześnie , aby móc zmienić wartość
Wartość pokazana na wyświetlaczu miga.

▶ ustawiaj 

Zakres ustawień wynosi od 01 (min.) do 99 (maks.).

Domyślnie urządzenie jest ustawione na 01.

5.3.7 Funkcja zdalnego sterowania

Aby ustawić funkcję zdalną

▶ wybierz 

▶ wybierz NO, aby wyłączyć funkcję Zdalną

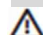
▶ wybierz YS, aby włączyć funkcję Zdalną

Domyślnie urządzenie jest ustawione na NO.


! Ustaw tryb zdalny, aby panel dotykowy mógł tylko wyświetlać

Domyślnie urządzenie jest ustawione na NO.

5.3.8 Konfiguracja trybu pracy grzałki i pompy ciepła

 Używać tylko w modelach ELEC z grzałką.


Aby skonfigurować tryb pracy grzałki

- ▶ wybierz 


- ▶ wybierz rE dla połączonego działania pompy ciepła i grzałki
- ▶ wybierz rH dla pracy wyłącznie grzałki (tylko tryb Grzanie)
- ▶ wybrać rt dla pracy naprzemiennej
- przy temperaturze zewnętrznej < -10 °C aktywowana jest połączona praca pompy ciepła i grzałka
- przy temperaturze zewnętrznej > -10 °C aktywowana jest tylko grzałka. Pompa ciepła nie pracuje.

Domyślnie jednostka wyposażona w grzałkę jest ustawiona na rE.


5.3.9 Aktywacja lampy UV

 Funkcja dostępna tylko w modelach z zainstalowaną lampą UV.

Aby włączyć lampę UV

- ▶ wybierz 
 - ▶ wybierz NO, aby wyłączyć lampę UV
 - ▶ wybierz YS, aby włączyć lampę UV
- Domyślnie urządzenie wyposażone w lampę UV jest ustawione na YS.*

5.4 Wyświetlanie alarmów na wyświetlaczu

 W przypadku włączenia się alarmu, urządzenie nadal zachowuje aktywne funkcje.

 Migający symbol  i kod alarmu są wyświetlane na panelu dotykowym w celu wskazania alarmu.

Kody alarmu

- ▶ Er01 Sonda temperatury pomieszczenia odłączona lub uszkodzona
- ▶ Er02 Błąd czujnika temperatury wewnętrznego wymiennika
- ▶ Er03 Błąd czujnika temperatury czynnika i oleju
- ▶ Er04 Błąd czujnika temperatury wymiennika czynnika.
- ▶ Er05 Prędkość wentylatora wewnętrznego poza zakresem (min/max)
- ▶ Er06 Prędkość wentylatora zewnętrznego poza zakresem (min./max.)
- ▶ Er07 Błąd komunikacji sterownika
- ▶ Er08 Błąd sondy temperatury zasilania
- ▶ Er09 Błąd funkcji zdalnej
- ▶ Er10 Zbyt wysoki poziom kondensatu w tacy
- ▶ CP Aktywacja styku CP
- ▶ Er12 Awaria sterownika sprężarki
- ▶ Er16 Brak czynnika chłodniczego / awaria zaworu 4-drogowego
- ▶ Er17 Usterka sterownika / niedopasowanie sprężarki
- ▶ Er19 Błąd sondy temperatury elementu grzejnego
- ▶ Er20 Błąd drugiej sondy temperatury wymiennika zewnętrznego
- ▶ Er22 Nieprawidłowe zasilanie
- ▶ Er23 Błąd lampy UV

STEROWNIK SERII M7 EEB749

6.1 Interfejs


6.1.1 Opis

Elektroniczne panele sterowania LED serii M7 z interfejsem dotykowym z montażem na ścianie umożliwiają:

- kontrolę temperatury w pomieszczeniu
- zarządzanie głównymi funkcjami urządzenia
- pomiar temperatury i wilgotności
- regulację prędkości wentylatora

Są one wyposażone w:

- pamięć wewnętrzną z zapisem danych nawet w przypadku wyłączenia lub zaniku zasilania.

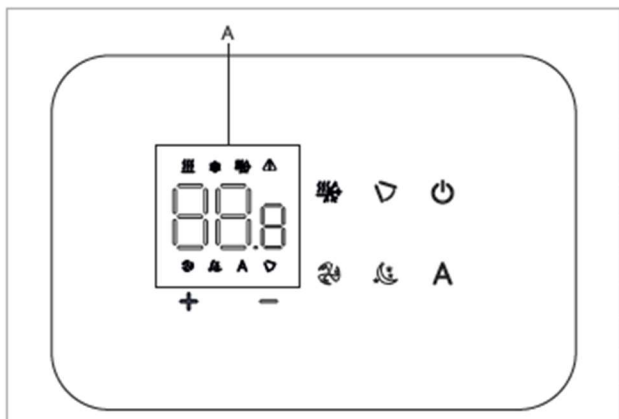
 Po 20 sekundach od ostatniego działania jasność panelu jest zredukowana, na wyświetlaczu widoczna jest tylko temperatura w pomieszczeniu.

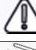



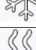
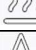


 Maksymalna jasność jest przywracana po naciśnięciu dowolnego przycisku.

Obowiązkowe jest dezaktywowanie łączności (Wi-Fi) z panelu dotykowego Touchpad. Patrz sekcja "Moduł rozszerzenia łączności" W przypadku korzystania z aplikacji do sterowania urządzeniem, konieczne jest musi być połączona ze ściennym modułem sterującym serii M / kod. EFB749.

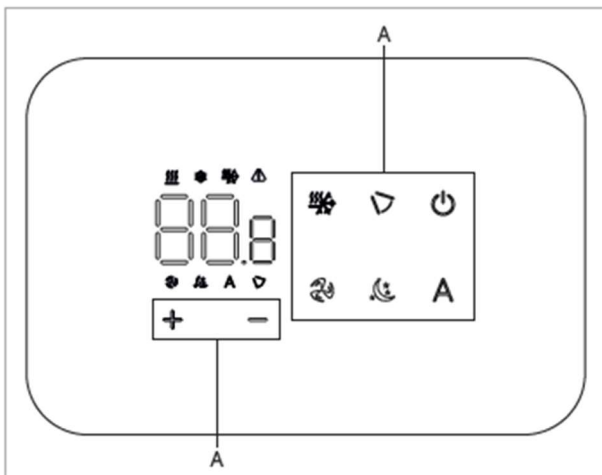
6.1.2 Wyświetlacz

Wyświetlane statusy i aktywne alarmy.



A	Obszar wyświetlania
88.8	Wartość zadana
	Sygnal alarmu
	Aktywna funkcja Sterowania ruchomym deflektorem
	Aktywna funkcja Wentylator
	Grzanie / Chłodzenie (nie można użyć)
	Aktywny trybu pracy Chłodzenie
	Aktywny trybu pracy Grzanie
	Aktywna funkcja Automatyka
	Aktywna funkcję 'Noc'

6.1.3 Funkcje przycisków



A	Obszar wyświetlania
+	Umożliwia zwiększenie zadanej temperatury
-	Umożliwia zmniejszenie zadanej temperatury
⏻	Służy do włączania lub wyłączania urządzenia
↶	Umożliwia aktywację funkcji sterowania ruchomym deflektorem
🌀	Umożliwia aktywację funkcji Wentylator
❄️	Służy do wyboru trybu pracy (chłodzenie lub ogrzewanie)
A	Włącza funkcję Automatyka
🌙	Włącza funkcję 'Noc'

6.2 Instalacja

6.2.1 Opis

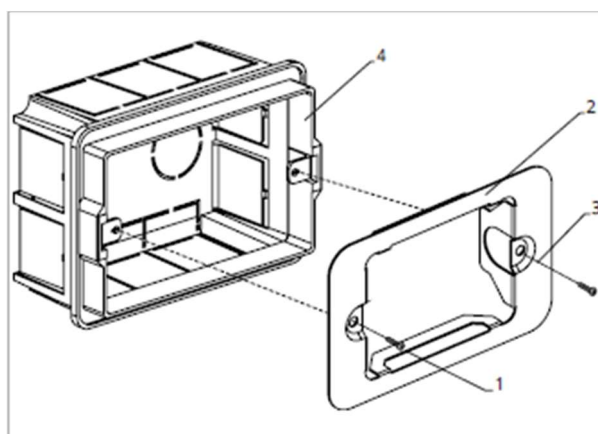
Naścienny panel zdalnego sterowania to elektroniczny termostat LED z interfejsem dotykowym, z możliwością sterowania wieloma urządzeniami wyposażonymi w tę samą płytę elektroniczną. Jest wyposażony w sondę temperatury i wilgotności.

6.2.2 Mocowanie

⚠️ Panel sterowania do sterowania naściennego należy zainstalować wewnątrz skrzynki elektrycznej 503.

⚠️ Ściana powinna zostać przygotowana, aby pomieścić skrzynkę elektryczną 503 przed zainstalowaniem ściennego panelu sterowania.

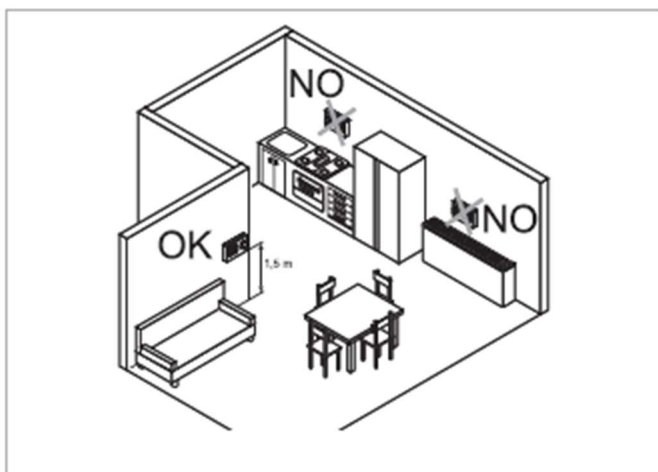
1. Śruby mocujące
2. Baza sterownika
3. Otwory do mocowania skrzynki elektrycznej
4. Skrzynka elektryczna 503



Montaż panelu sterowania na ścianie:


- ▶ przymocuj bazę sterownika do skrzynki elektrycznej 503 za pomocą śrub mocujących
- ▶ podłącz przewody elektryczne
- ⚠️ Przed wykonaniem podłączeń należy upewnić się, czy listwa zaciskowa sterownicza znajduje się po prawej stronie.

1. Skrzynka elektryczna 503
2. Baza sterownika
3. Panel sterowania montowany na ścianie



Naścienny panel zdalnego sterowania należy zainstalować:

- na ścianach wewnętrznych
- na wysokości około 1,5 m od podłogi
- z dala od drzwi lub okien
- z dala od źródeł ciepła (grzejniki, konwektory, piece, bezpośrednie światło słoneczne)

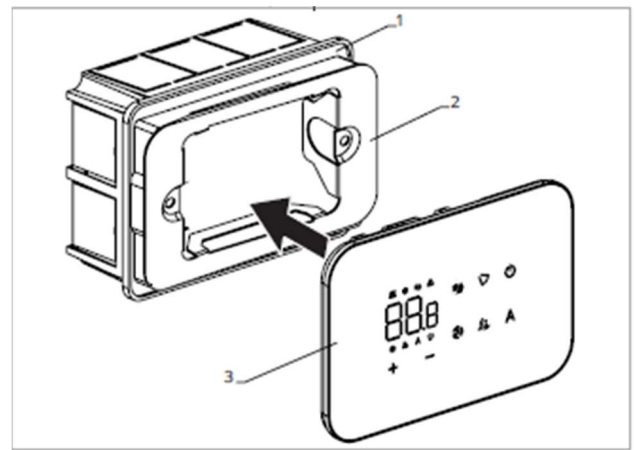
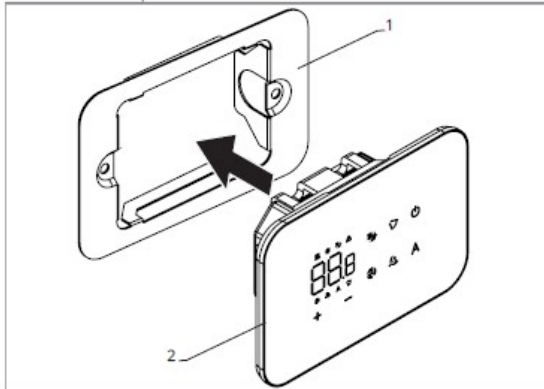
 Sterownik ścienny jest dostarczany w opakowaniu już odpowiednio zmontowany.

1. Baza sterownika


2. Panel sterowania montowany na ścianie

Przed montażem na ścianie:

► oddziel bazę sterownika od panelu sterowania

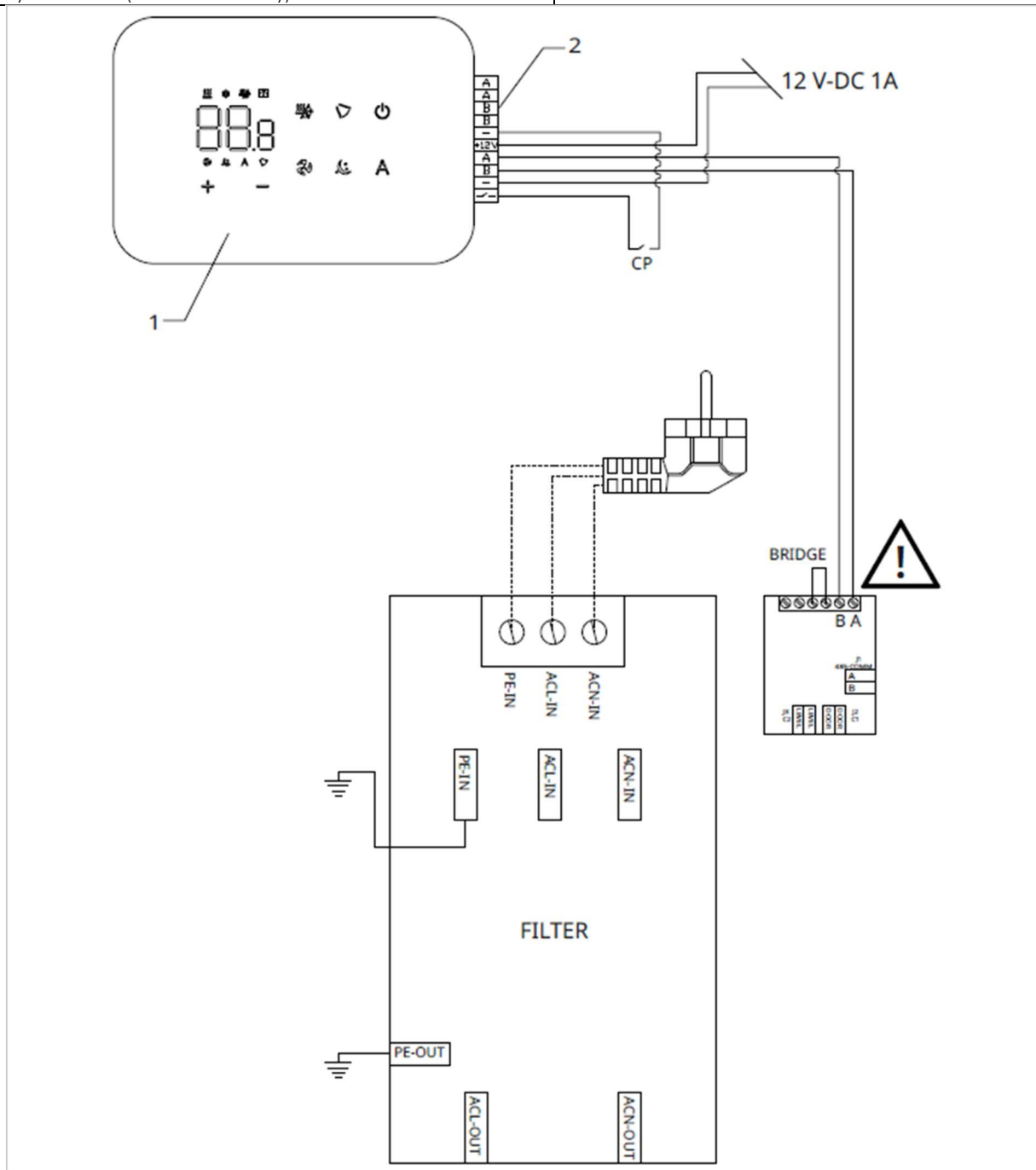



► Zamknij panel sterowania

 Należy zwrócić szczególną uwagę, by nie zmiążyć przewodów podczas zamykania panelu sterowania.

6.3 Schemat pojedynczego podłączenia

1. Ściennej panel sterowania serii M7	BA Potężenie szeregowe dla ściennego panelu zdalnego sterowania
2. Listwa zaciskowa do podłączenia urządzenia	- + Zasilanie 12 V-DC 1A
CP Styk obecności (normalnie otwarty)	



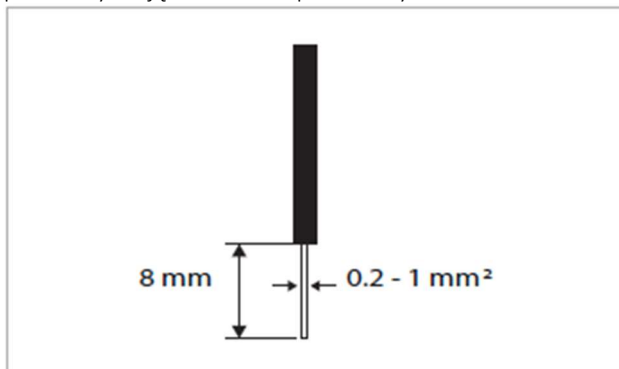
 Odwróć A i B, aby połączyć ścienny panel sterowania z płytą.

6.4 Podłączenia

6.4.1 Ostrzeżenia wstępne

Do listwa zaciskowej pasują:

- sztywne lub giętkie przewody o przekroju od 0,2 do 1 mm²
- sztywne lub elastyczne przewody o przekroju 0,5 mm², jeśli dwa przewody są podłączone do tego samego zacisku
- sztywne lub giętkie przewody o przekroju 0,75 mm² jeśli przewody mają końcówki z plastikowym kołnierzem.



Aby podłączyć kable:

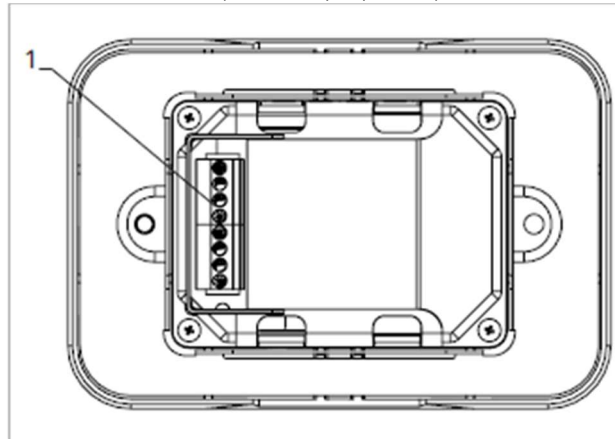
- ▶ odizoluj 8 mm przewodu
- ▶ jeśli przewód jest sztywny, można go łatwo włożyć,
- ▶ jeśli jest elastyczny, należy użyć odpowiednich końcówek zaciskowych
- ▶ całkowicie wciśnij przewód do zacisku
- ▶ sprawdź prawidłowe zamocowanie poprzez delikatne pociągnięcie.

6.4.2 Panel sterowania

- ⚠ Panel sterowania do sterowania ściennego należy zamówić osobno.

Umiejscowienie listwy zasilkowej:

1. Listwa zaciskowa (widok z tyłu panelu)



Aby wykonać podłączenia:

- ▶ podłącz przewody zasilania + - do zasilacza 12 V-DC 1A
- ▶ podłącz przewody połączenia szeregowego ModBus do zacisków A i B.
- ⚠ Odwróć A i B, aby połączyć ścienny panel sterowania z płytą.

6.4.3 Styk aktywności CP

Za pomocą tego styku można podłączyć zewnętrzny element blokujący załączanie się urządzenia, np.:

- czujnik otwarcia okna
- zdalne włączanie/wyłączanie
- czujnik obecności na podczerwień
- włączenie identyfikatora
- zdalna zmiana pory roku

Funkcja

Styk jest normalnie otwarty.

- ▶ podczas zamykania styku CP, podłączonego do styku bezpotencjałowego, urządzenie przełącza się w stan czuwania.


Na wyświetlaczu pojawia się CP.


- ▶ Po naciśnięciu przycisku na wyświetlaczu symbol ⚠ zaczyna migać.


- ⊖ Zabronione jest równoległe podłączenia wejścia CP do innej płytki elektronicznej. Należy używać oddzielnych styków.

6.5 Menu podstawowe

Aby uzyskać dostęp do menu podstawowego


- ▶ przy wyłączonym wyświetlaczu przytrzymaj  przez 10 sekund


Urządzenie włączy się i pojawia się 

- ▶ przytrzymaj przycisk wciśnięty do momentu pojawienia się symbolu 

- ▶ zwolnij przycisk . Pojawia się symbol 

Aby wyjść z menu

- ▶ przytrzymaj przycisk  przez 10 sekund
- ▶ lub poczekaj 30 sekund na automatyczne wyłączenie

 Po upływie 30 sekund od ostatniej czynności wyświetlacz wyłączy się.

6.5.1 Pozycje menu

ot: Konfiguracja sondy AIR (ustawienie sondy powietrznej)

ur: Wartość odczytana przez czujnik R.H.

ut: Konfiguracja sondy PT4

uS: Wartość zadana wilgotności

ui: Histereza wilgotności

CF: Skala °C lub °F



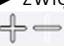

ub: Głośność sygnału dźwiękowego

uu: Nieużywane

uP: Nieużywane

6.5.2 Ustawienie konfiguracji sondy powietrza


Aby ustawić regulację sondy powietrza

- ▶ wybierz 
- ▶ naciśnij , aby zmienić ustawienia
- ▶ zwiększ lub zmniejsz wartość za pomocą przycisków 
- ▶ naciśnij, aby potwierdzić 


Domyślnie ustawiona jest wartość 0 °C.

Zakres ustawień wynosi od minimum -12,0 °C do maksimum 12,0 °C.

Aby nawigować w menu


- ▶ użyj przycisków 

Aby wybrać pozycję menu i potwierdzić wprowadzone zmiany





- ▶ naciśnij symbol 

Potwierdzenie zmiany powoduje przejście do następnego pozycji

6.5.3 Ustawienie konfiguracji sondy RH





 Zmodyfikuj tylko po wystąpieniu rzeczywistych odchyień od rzeczywistego pomiaru przy użyciu profesjonalnego oprzyrządowania.

Aby ustawić regulację sondy RH

- ▶ wybierz 
- ▶ naciśnij , aby zmienić ustawienia
- ▶ zwiększ lub zmniejsz wartość za pomocą przycisków 
- ▶ naciśnij , aby potwierdzić.

6.5.4 Ustawianie wartości zadanej wilgotności





Aby ustawić wartość zadaną wilgotności

- ▶ wybierz 
- ▶ naciśnij , aby zmienić ustawienia
- ▶ zwiększ lub zmniejsz wartość za pomocą przycisków 
- ▶ naciśnij , aby potwierdzić

Zakres ustawień wynosi od 20,0% do 90,0%.

6.5.5 Ustawianie histerezy wilgotności




Aby ustawić histerezę wilgotności

- ▶ wybierz 
- ▶ naciśnij , aby zmienić ustawienia
- ▶ zwiększ lub zmniejsz wartość za pomocą przycisków 
- ▶ naciśnij , aby potwierdzić

Zakres ustawień wynosi od 1 (min) do 30 (max).

6.5.6 Skala °C lub °F




Aby zmienić jednostkę sali temperatury


- ▶ wybierz 
- ▶ naciśnij , aby zmienić ustawienia
- ▶ wybierz °C lub °F
- ▶ naciśnij , aby potwierdzić

Domyślnie jednostką miary temperatury jest °C.

6.5.7 Regulacja głośności

Aby zmienić głośność

- ▶ wybierz 
- ▶ naciśnij , aby zmienić ustawienia
- ▶ zwiększ lub zmniejsz wartość za pomocą przycisków 


- ▶ naciśnij , aby potwierdzić
- ⚠ Zakres ustawień wynosi od 00 *min do 03 (max). Głośność zmienia się po potwierdzeniu modyfikacji.


6.6 Menu zaawansowane


Za pomocą panelu sterowania można uzyskać dostęp do zaawansowanego menu.

Aby uzyskać dostęp do menu zaawansowanego


- ▶ w menu podstawowym naciśnij przycisk 
- Pojawia się .

- ▶ naciśnij przycisk  jeden raz


Pojawia się .

- ▶ naciśnij , aby potwierdzić i zalogować się
- Zostanie wyświetlone menu zaawansowane.

Aby nawigować w menu


- ▶ użyj przycisków 


Aby wybrać pozycję menu i potwierdzić wprowadzone zmiany

- ▶ naciśnij  i przytrzymaj przez 2 sekundy
- Potwierdzenie zmiany spowoduje przejście do następnej pozycji.

Aby wyjść z menu

- ▶ naciśnij  i przytrzymaj przez około 10 sekund

Pojawia się .

- ▶ naciśnij  i przytrzymaj przez około 10 sekund
- Wyświetlacz wyłączy się.

- ▶ lub odczekaj 30 sekund od ostatniej czynności
- Wyświetlacz zostanie wyłączony automatycznie.

- ⚠ Po upływie 30 sekund od ostatniej czynności wyświetlacz wyłączy się.

6.6.1 Pozycje menu

Ad: Nieużywany

Pr: Nieużywane

of: Opcje wyjścia cyfrowego

rH: Opcje grzania promieniowego z R20

rC: Opcje chłodzenia promieniowego z R20

UC: Nieużywane

Ac: Nieużywane

Ah: Nieużywane




Ed: Rozszerzony wyświetlacz

Fr: Nieużywane

Aby uzyskać dostęp do menu zaawansowanego, należy najpierw uzyskać dostęp do menu podstawowego. Patrz rozdział "Menu podstawowe"


6.6.2 Wybór wejścia cyfrowego

Aby zmienić wejście cyfrowe

- ▶ wybierz 
- ▶ naciśnij , aby zmienić ustawienia
- ▶ wybierz CP dla obecności styku (domyślnie)
- ▶ wybierz CO dla chłodzenia otwartego
- ▶ wybierz CC, aby zamknąć chłodzenie
- ▶ naciśnij , aby potwierdzić

Domyślnie wejście cyfrowe jest ustawione na CP.

- ⚠ Aby powrócić do ustawień domyślnych, ustaw wejście cyfrowe na "CP".


- ⚠ Wybierając jedno z pozostałych wejść (CO,CC), sezonowość jest zablokowana. Nie można jej zmienić za pomocą przycisku  na panelu sterowania.

6.6.3 Rozszerzony wyświetlacz

Umożliwia podłączanie urządzenia i umożliwia wybór poziomu mocy wentylacji.

Aby korzystać z wyboru prędkości wentylacji, należy włączyć rozszerzenie wyświetlacza.

Aby włączyć rozszerzenie wyświetlacza

- ▶ wybierz 
- ▶ wybierz 0, aby wyłączyć
- ▶ wybierz 1, aby włączyć

Domyślnie urządzenie jest ustawione na 0.

6.7 Wyświetlacz alarmu na ściennym panelu sterowania

- ⚠ W przypadku włączenia się alarmu, urządzenie nadal zachowuje aktywne funkcje.

- ⚠ Kody alarmów są wyświetlane na wbudowanym wyświetlaczu. Patrz rozdział "Wizualizacja alarmów na wyświetlaczu", aby uzyskać pełną listę.

KONSERWACJA

7.1 Ostrzeżenia wstępne

Przed rozpoczęciem czynności czyszczenia i konserwacji:

- ▶ odłącz urządzenie od zasilania, ustawiając główny wyłącznik zasilania w pozycji wyłączonej (OFF).
- ▶ zaczekaj, aż elementy urządzenia ostygną, by uniknąć oparzeń.
- ⊖ Wykonywanie jakichkolwiek prac technicznych lub konserwacyjnych przed odłączeniem od zasilania jest surowo zabronione.
- ⚠ Przed rozpoczęciem pracy należy upewnić się, że urządzenie nie jest pod napięciem.
- ⚠ Po zakończeniu prac konserwacyjnych należy przywrócić urządzenie do stanu pierwotnego.

7.1.1 Ostrzeżenia szczególne dla R32

- ⚠ Gaz chłodniczy R32 jest lekko palny i bezwonny.
- ⚠ Upewnij się, że w podczas pracy urządzenia w pobliżu nie ma źródeł zapłonu (otwarty ogień, urządzenia gazowe, kuchenki elektryczne, itp.)
- ⊖ używanie otwartego ognia w pobliżu urządzenia jest zabronione.
- ⊖ Korzystanie z wadliwego telefonu komórkowego w pobliżu urządzenia jest niebezpieczne i zabronione.
- ⊖ Używanie wykrywaczy nieszczelności z lampami halogenowymi jest zabronione.

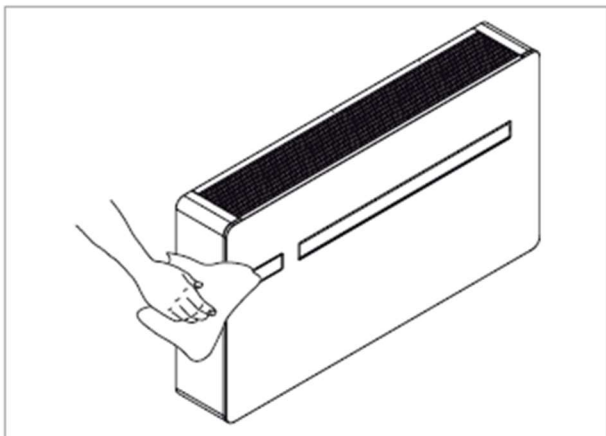
7.2 Okresowa konserwacja

Plan rutynowej konserwacji obejmuje następujące czynności.

7.2.1 Czyszczenie zewnętrzne

Powierzchnie zewnętrzne należy czyścić miękką, wilgotną ściereczką.

- ⚠ Przed rozpoczęciem czynności czyszczenia i konserwacji należy odłączyć urządzenie od zasilania, ustawiając wyłączając główny zasilania w pozycji wyłączonej.
- ⚠ Nie używaj gąbek ściernych lub żadnych żrących detergentów, ponieważ mogą one uszkodzić malowane powierzchnie.

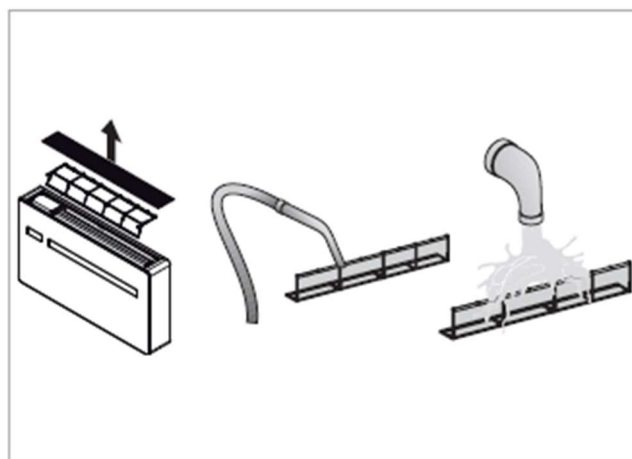


7.2.2 Czyszczenie filtrów

Wyczyść filtr powietrza po okresie ciągłego użytkowania lub częściej, zgodnie ze stężeniem zanieczyszczeń w powietrzu, a także gdy chcesz uruchomić urządzenie po okresie bezczynności.

- ⚠ Filtr znajduje się w górnej części urządzenia.
- ⚠ Należy odczekać, aż komponenty ostygną, aby uniknąć oparzeń.

- ⚠ Uważaj na ostre krawędzie.
- ⚠ Informacje na temat demontażu kratki znajdują się w rozdziale "Montaż paneli obudowy i kratek"
- ⚠ Operacje montażu kratki opisano w rozdziale "Montaż paneli obudowy i kratek"
- ▶ wyjmij filtr, podnosząc go w górę
- ▶ usuń kurz z filtra za pomocą odkurzacza i myjąc go pod bieżącą wodą
- ▶ pozostaw do wyschnięcia
- ▶ umieść filtry z powrotem na wymiennikach
- ⚠ Nie używaj detergentów ani rozpuszczalników.
- ⚠ Po wyczyszczeniu filtra należy zwrócić uwagę czy zostały prawidłowo zamontowane.
- ⊖ Zabronione jest używanie urządzenia bez filtra siatkowego.



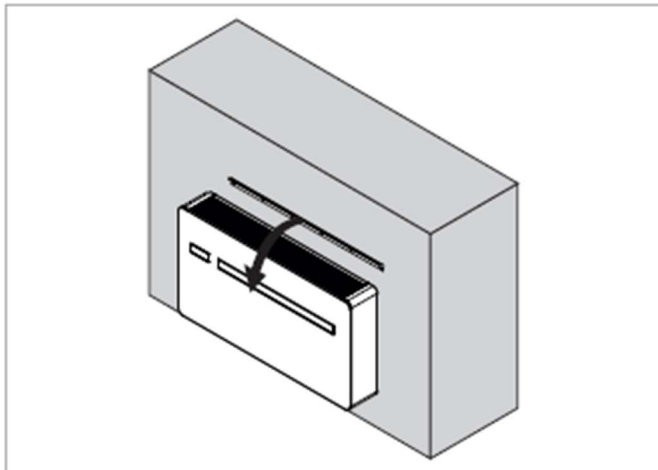
7.3 Wymiana zestawu lampy UV

7.3.1 Ostrzeżenia

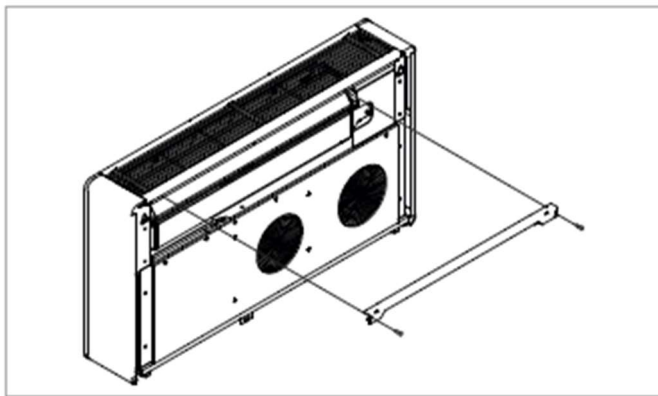
- ⚠ Należy pamiętać, że produkt emituje promienie UV.
- ⚠ Unikaj kontaktu oczu i skóry z nieosłoniętym produktem.
- ⚠ Przed rozpoczęciem czynności czyszczenia i konserwacji należy odłączyć urządzenie od zasilania.
- ⚠ Odczekać, aż elementy ostygną, aby uniknąć poparzeń.
- ⚠ Należy uważać na ostre krawędzie

7.3.2 Procedura wymiany

- ▶ odłącz urządzenie od źródła zasilania
- ▶ zdejmij urządzenie ze ściany



- ▶ odkręć tylne śruby mocujące wspornik lampy
- ▶ odłącz kabel zasilający zestawu UV
- ▶ wymień lampę



ROZWIĄZYWANIE PROBLEMÓW

8.1 Rozwiązywanie problemów

W przypadku usterki, należy zapoznać się z poniższą tabelą. Jeżeli po przeprowadzeniu sugerowanych czynności problem nie znika, skontaktuj się z autoryzowanym centrum pomocy technicznej.

Błąd	Możliwa przyczyna	Rozwiązanie
Urządzenie nie włącza się	Brak zasilania	Sprawdź, czy jest zasilanie (na przykład zapalając światło). Sprawdź, czy wyłącznik magnetotermiczny użyty wyłącznie w celu ochrony urządzenia nie został wyzwolony (jeśli tak, zresetuj go). Jeśli problem powtarza się od razu, skontaktuj się z autoryzowanym serwisem i unikaj próby uruchomienia urządzenia.
	Wyczerpała się bateria od pilota	Sprawdź, czy urządzenie można włączyć za pomocą ekranu dotykowego i wymień baterie.
Urządzenie nie chłodzi/grzeje odpowiednio	Temperatura zadana jest za wysoka lub za niska	Sprawdź temperaturę i jeśli jest błędna ustaw właściwą.
	Filtr powietrza jest zabrudzony/niedrożny	Sprawdź filtr powietrza i wyczyść go, jeśli tego wymaga.
	Sprawdź, czy nie ma przeszkód w przepływie powietrza zarówno wewnątrz, jak i na zewnątrz.	Usuń wszystko, co mogłoby blokować przepływ powietrza.
	Zwiększyło się zapotrzebowanie na ciepło lub chłód (na przykład ktoś zostawił otwarte okno lub drzwi lub urządzenie zostało zainstalowane w pomieszczeniu, które generuje dużo ciepła).	Spróbuj zmniejszyć zapotrzebowanie na chłód lub ciepło w pomieszczeniu zgodnie z poniższymi instrukcjami: <ul style="list-style-type: none"> • Zakryj duże okna wystawione na działanie promieni słonecznych za pomocą zasłon lub zewnętrznych elementów (żaluzje, markizy, folie odbłaskowe itp.); • Klimatyzowany pokój musi być zamknięty tak długo, jak to możliwe; • Unikaj włączania lamp halogenowych lub innych urządzeń zużywających dużo energii, takich jak piekarniki, żelazka parowe, płyty kuchenne itp.).

8.2 Diagnostyka możliwych nieprawidłowości

Jeśli klimatyzator zablokuje się z powodu alarmu (patrz lista alarmów na wyświetlaczu), należy powiadomić centrum pomocy i podać kod, który pojawia się na wyświetlaczu, aby ułatwić interwencję.

8.2.1 Otwarty styk CP


Jeśli styk nie jest zamknięty, urządzenie nie uruchomi się, a na wyświetlaczu pojawi się alarm CP.

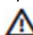
Patrz rozdział „Złącze wejściowe styku aktywności CP”

8.2.2 Ostrzeżenie o maksymalnym poziomie kondensatu


W trybie grzania skropliny spływają swobodnie przez odpowiednią odpływ. W przypadku pojawienia się alarmu OF należy sprawdzić, czy przewód odprowadzania skroplin nie jest zgięty lub zatkany, aby odpowiednio odprowadzić skropliny. W funkcji chłodzenia lub osuszania, w ekstremalnych warunkach pracy (wysoka temperatura i wysoka wilgotność) urządzenie może nie

8.2.3 Użytkowanie urządzenia


 Przedmioty i wyposażenie wewnątrz (meble, zasłony, rośliny, liście, żaluzje itp.) Nie mogą zakłócać normalnego przepływu powietrza zarówno przez wewnętrzne, jak i zewnętrzne kratki.

 Nie wolno opierać się, ani siadać na korpusie urządzenia, mogłoby to uszkodzić urządzenie.

 Nie przesuwaj poziomej żaluzji wylotu powietrza ręcznie.

 Zawsze używaj pilota zdalnego sterowania.

W przypadku wycieku wody wyłącz urządzenie i odłącz zasilanie elektryczne. Zadzwoń do najbliższego serwisu.

 Podczas trybu ogrzewania klimatyzator okresowo eliminuje lód powstały na wymienniku (defrost). W takiej sytuacji urządzenie nadal pracuje, ale nie oddaje ciepłego powietrza do pomieszczenia. Ta faza może trwać od 3 do maksymalnie 10 minut.


być w stanie automatycznie odprowadzić kondensat. w takim przypadku na wyświetlaczu pojawi się komunikat OF.


Znak OF nie jest błędem, ale alarmem wskazującym, że woda osiągnęła maksymalny poziom w tacy ociekowej.

W takim przypadku konieczne jest ręczne spuszczenie kondensatu:

- ▶ umieścić pojemnik na wodę (brak w zestawie) poniżej rury spustowej skroplin
- ▶ spuścić wodę przewodem odprowadzania skroplin przez wyciągnięcie korka z węża.

Jeśli po wykonaniu procedury alarm OF nadal występuje, należy skontaktować się z centrum serwisowym.

 Urządzenia nie wolno instalować w pomieszczeniach, w których znajdują się wybuchowe gazy lub w miejscach, gdzie panują warunki wilgotności i temperatury przekraczające maksymalne poziomy podane w instrukcji montażu.

 Regularnie czyścić filtr powietrza zgodnie z opisem znajdującym się w tej instrukcji.

DANE TECHNICZNE

9.1 Specyfikacja techniczna

			..2.0	..2.0 ELEC 2 kW
Modele		Jednostka	15 HP	15
Wydajność chłodzenia (AT 35°C; AT 27°C)				
Wydajność przy maks. chłodzeniu Dual Power	(1)	kW	3,50	3,50
Nominalna wydajność chłodzenia	(1)	kW	2,87	2,87
Minimalna wydajność chłodzenia	(1)	kW	1,40	1,4
Wydajność osuszania		L/h	1,20	1,2
Całkowita moc wejściowa		kW	1,04	1,04
EER			2,74	2,74
Klasa efektywności energetycznej	(2)		A	
Wydajność grzanie (AT 7°C; AT °C)				
Wydajność przy maks. grzaniu Dual Power	(3)	kW	3,50	3,50
Nominalna wydajność grzania	(3)	kW	2,75	2,75
Dodatkowa moc grzałki elektrycznej		kW	-	0,90/1,80
Minimalna moc grzewcza	(3)	kW	1,35	1,35
Całkowita moc pochłaniania	(3)	kW	0,88	0,88
COP			3,12	3,12
Klasa energetyczna			A	
Dane aerodynamiczne w pomieszczeniu (4)				
Prędkość wentylatora	(5)	Nr	3+2	3+2
Maksymalny przepływ powietrza		m ³ /h	450	450
Średni przepływ powietrza		m ³ /h	350	350
Minimalny przepływ powietrza		m ³ /h	300	300
Dane aerodynamiczne na zewnątrz				
Prędkość wentylatora		Nr	3	3
Maksymalny przepływ powietrza		m ³ /h	550	550
Średni przepływ powietrza		m ³ /h	460	460
Minimalny przepływ powietrza		m ³ /h	400	400
Parametry elektryczne				
Pobór mocy		kW	-	-
Maksymalny pobór prądu		A	6,3	14,1
Zasilanie		V/ph/Hz	230/1/50	230-1-50
Dane sygnałów dźwiękowych				
Nominalne ciśnienie akustyczne	(6)	dB(A)	43	43
1. Temperatura powietrza na zewnątrz 35°, wilgotność względna 41%. Temperatura otoczenia 27°C; wilgotność względna 47%. Wydajność zgodna z normą EN 14511 2. Efektywność energetyczna zgodnie z dyrektywą 626/2011 3. Temperatura świeżego powietrza 7°C, wilgotność względna 87%. Temperatura pomieszczenia 20°C, wilgotność względna 59% (maks.). Wydajność zgodna z normą UNI 14511 4. Wydajność zgodna z normą UNI EN 13141-7 Temperatura wewnętrzna 20°C - Wilgotność wewnętrzna 28% - Temperatura zewnętrzna 7°C - Wilgotność zewnętrzna 72% 5. 3 prędkości ręczne + prędkość automatyczna + wzmocnienie prędkości 6. Wewnętrzne ciśnienie akustyczne mierzone w komorze półbezechowej w odległości 2 m zgodnie z normą ISO 7779				

			..2.0	..2.0 ELEC 2 kW
Modele	Jednostka	15 HP		15
Minimalny poziom ciśnienia akustycznego	dB(A)	29		29
Dane dot. gazu chłodniczego				
Typ czynnika chłodniczego			R32	
Ilość czynnika chłodniczego	kg	0,50		0,50
Sprężarka			Obrotowy falownik DC	

Limity operacyjne:

Min. temp. chłodzenia otoczenia T 18 °C / zewnętrzna T -5 °C Min. Temperatura ogrzewania otoczenia T 5 °C / na zewnętrzna T -10 °C

Maks. temp. chłodzenia otoczenia T 32 °C / zewnętrzna T 43 °C Maks. temperatura ogrzewania otoczenia T 25 °C / zewnętrzna T 18 °C

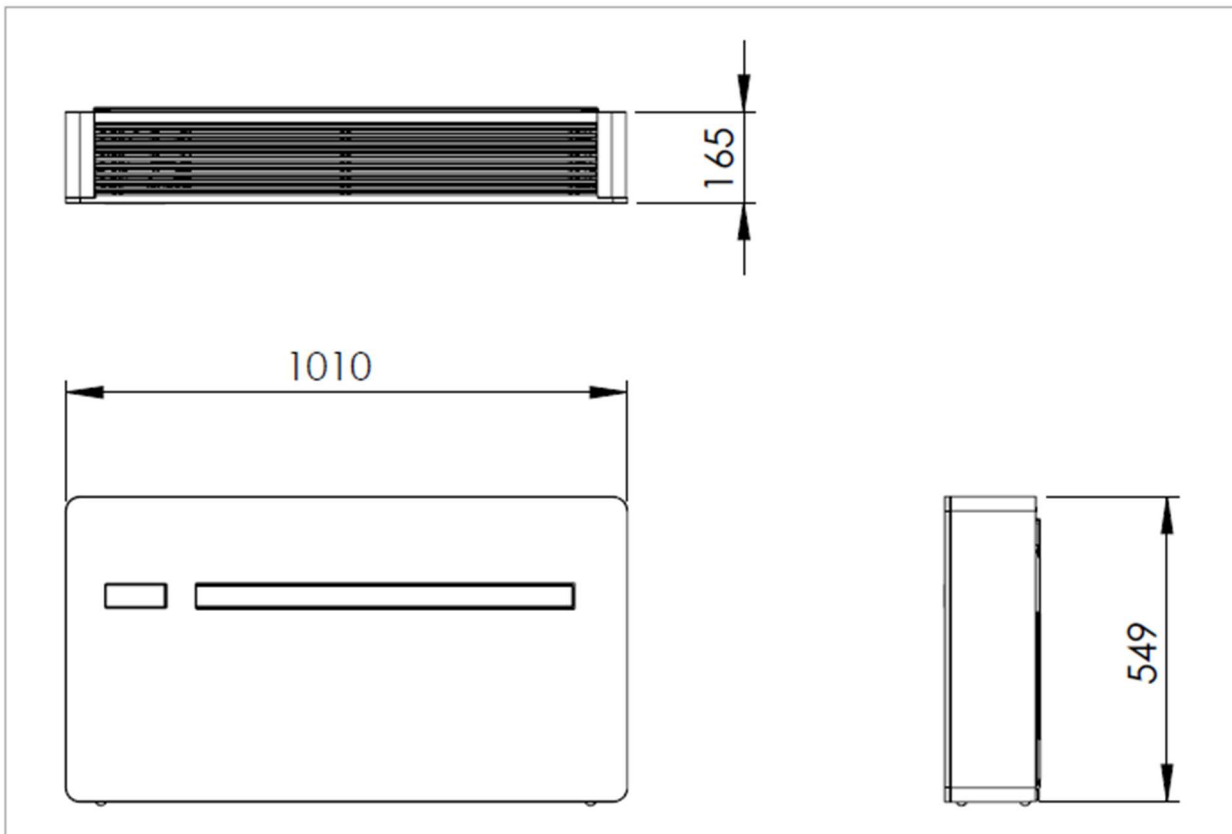
Warunki referencyjne

		Środowisko T	Zewnętrzne T
(1)	Testy w trybie chłodzenia (EN 14511)	DB 27°C - WB 19°C	DB 35°C - WB 24°C
(2)	Testy trybu ogrzewania (EN 14511)	DB 20°C - WB 15°C	DB 7°C - WB 6°C
(3)	Testy w trybie ogrzewania	DB 20°C - WB 15°C	DB -7°C - WB -8°C
(4)	Wewnętrzne boczne ciśnienie akustyczne mierzone w komorze półbezechowej w odległości 2 m.		
(5)	Wewnętrzne ciśnienie akustyczne mierzone zgodnie z normą EN 12012		

Limity operacyjne

	Środowisko wewnętrzne T	Środowisko zewnętrzne T
Maksymalna temperatura robocza w trybie chłodzenia	DB 35°C - WB 24° C	DB 43°C - WB 32° C
Minimalna temperatura robocza w trybie chłodzenia	DB 18°C	DB -5°C
Maksymalna temperatura robocza w trybie grzania	DB 27°C	DB 24°C - WB 18° C
Minimalna temperatura robocza w trybie grzania	DB 5°C	DB 10°C

9.2 Wymiary urządzenia



			..2.0	..2.0 ELEC 2 kW
Modele	Jednostka	15 HP-DC Inverter		15 HP-DC Inverter
Wymiary i waga urządzenia				
Szerokość	mm	1010		1010
Wysokość	mm	549		549
Głębokość całkowita	mm	165		165
Masa własna	kg	41,0		41,0
Średnica otworu w ścianie	mm	162		162
Rozstaw otworów w ścianie	mm	293		293

9.3 Oświadczenie o zgodności RED

Zgodność z dyrektywą 2014/53/UE w sprawie urządzeń radiowych (RED).

Zgodnie z artykułem 10.8(a) i 10.8(b) dyrektywy RED, poniższa tabela zawiera informacje na temat wykorzystywanych pasm częstotliwości i maksymalnej

mocy nadawania RF urządzeń przeznaczonych do sprzedaży w UE:

Zakres częstotliwości (MHz)	Maks. Moc nadawania
2400-2472	<20

9.4 Bezpieczeństwo

Niniejsze urządzenie zostało zaprojektowane z najwyższą dbałością o bezpieczeństwo osób, które go instalują i używają. Należy jednak zwrócić szczególną uwagę na

Wszystkie wytyczne zatem powinny być zawsze dostępne, aby zapewnić bezpieczne użytkowanie sprzętu.

niebezpieczeństwa związane z porażenia prądem elektrycznym i elektrycznością statyczną podczas użytkowania sprzętu elektrycznego.

9.5 Deklaracja zgodności FCC

To urządzenie jest zgodne z limitami ekspozycji na energię fal radiowych FCC określone dla niekontrolowanego środowiska. Aby uniknąć możliwości przekroczenia limitów ekspozycji, należy zachować odległość nie mniejszą niż 0,5 cm pomiędzy anteną a osobą podczas pracy urządzenia.

9.5.1 Ostrzeżenia

- ⚠ To urządzenie bezprzewodowe wykorzystuje i może emitować energię o częstotliwości radiowej i jeśli nie jest zainstalowane i używane zgodnie z instrukcjami, może powodować szkodliwe zakłócenia w komunikacji radiowej.
- ⚠ Tego urządzenia nie wolno umieszczać ani używać w połączeniu z jakąkolwiek inną anteną lub nadajnikiem.
- ⚠ To urządzenie jest zgodne z ograniczeniami dla urządzeń cyfrowych klasy B zgodnie z przepisami FCC.
- ⚠ Ograniczenia mają na celu zapewnienie ochrony przed szkodliwymi zakłóceniami w instalacjach domowych.

9.5.2 Uwagi dotyczące komunikacji WiFi

To urządzenie jest zgodne z ograniczeniami dla urządzeń cyfrowych klasy B zgodnie z przepisami FCC.

W przypadku zakłóceń:

- zwiększyć odległość między obiektem a odbiornikiem
- natychmiast skontaktuj się z autoryzowanym centrum technicznym lub wykwalifikowanym personelem.

Kraje UE, w których urządzenie jest przeznaczone do użytku

Wersja tego urządzenia jest przeznaczona do użytku domowego i biznesowego w Austrii, Belgii, Bułgarii, na Cyprze, w Czechach, Danii, Estonii, Finlandii, Francji, Niemczech, Grecja, Węgry, Irlandia, Włochy, Łotwa, Litwa, Luksemburg, Malta, Holandia, Polska, Portugalia, Rumunia, Słowacja, Słowenia, Hiszpania, Szwecja, Turcja i Wielka Brytania, a także dopuszczalna w państwach członkowskich EFTA: Islandii, Liechtensteinie, Norwegii i Szwajcarii.

Kraje UE, w których produkt nie jest przeznaczony do użytku

Brak

NOTATKI
