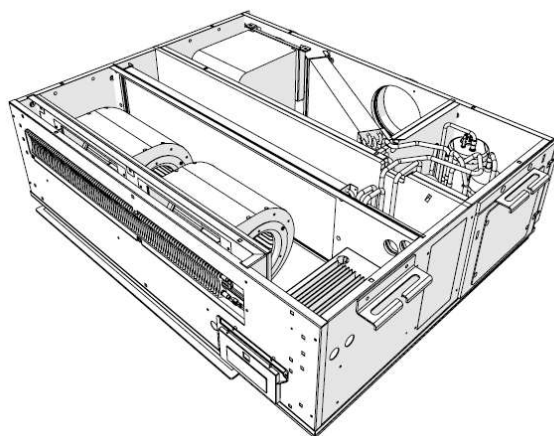
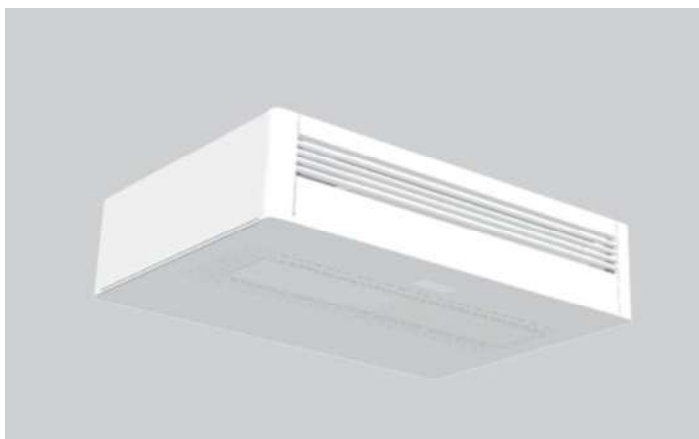


Monoklima CEILING 12 HP / 12 HP ELEC (klimatyzator poziomy / podsufitowy)



.2.0 CEILING to wyjątkowy klimatyzator bez jednostki zewnętrznej, dedykowany do montażu poziomego (zwykle pod sufitem). Wykorzystuje czynnik chłodniczy R32, technologia inwerterowa. Jest to idealne rozwiązanie dla wszystkich pomieszczeń, w których standardowa instalacja ścienna nie jest możliwa.

2.0 Ceiling jest również dostępny w wersji **ELEC** z dodatkową grzałką elektryczną, wspomagającą ogrzewanie w niskich temperaturach, którą można ustawić na 900 W lub 1800 W. Klimatyzator posiada zintegrowany panel dotykowy, pilota IR oraz moduł WiFi, opcjonalnie można zastosować sterownik ścienny dotykowy z serii M7.

Dane / Model		CEILING 12HP	CEILING 12 ELEC
moc chłodnicza nominalna	kW	3,05	3,05
moc chłodnicza max	kW	2,25	2,25
moc grzewcza nominalna	kW	2,21	2,21
grzałka elektryczna	kW	---	0,90 / 1,80
moc grzewcza max	kW	3	3
EER (EN 14511)	W/W	3,21	3,21
COP (EN 14511)	W/W	3,16	3,16
klasa energ. chł/grz		A / A	A/A
poziom natężenia akustycznego z odległości 3 m EN 3741, EN 3744	dB(A)	40	40
Wymiary wys/szer/gł	mm	314 x 1093 x 823	314 x 1093 x 823
waga	kg	69	69

www.monoklima.pl

EKO-INSTAL 41-800 ZABRZE, ul. ROOSEVELTA 44

TEL +48 32 376 09 53 / 533-155-988

monoklima@eko-instal.pl